



[P3ductal. Technical handbook]



Índice

Notas para la utilización de este manual

Introducción

- Capítulo 1** **Requisitos generales de los conductos de distribución de aire**
- 1.1 ¿Cuál es la función de un conducto?
 - 1.2 El conducto “ideal”.
- Capítulo 2** **Los conductos disponibles en el mercado**
- 2.1 Tipologías de los conductos.
 - 2.2 Comparaciones.
 - 2.3 Características de los conductos P3ductal.
- Capítulo 3** **Características técnicas de los conductos P3ductal**
- 3.1 Aislamiento térmico.
 - 3.1.1 Conductividad térmica.
 - 3.1.2 Factores que influyen en la conductividad térmica.
 - 3.1.3 Comparación entre diferentes tipos de materiales aislantes.
 - 3.2 Condensación del vapor de agua en los conductos.
 - 3.3 Hermeticidad neumática.
 - 3.3.1 Lo que prevén las normas vigentes.
 - 3.3.2 Infiltraciones en los conductos de retorno.
 - 3.4 Pérdidas de carga.
 - 3.4.1 Pérdidas de carga lineares o distribuidas en modo uniforme.
 - 3.4.2 Pérdidas de carga localizadas o accidentales.
 - 3.5 El ruido en los conductos.
 - 3.5.1 Cómo se propaga el ruido en una instalación de ventilación.
 - 3.5.2 Atenuación acústica a lo largo del recorrido.
 - 3.5.3 Resistencia a la transmisión del ruido (“break in” y “break out”).
 - 3.5.4 Autoproducción del ruido.
 - 3.6 Reacción al fuego de los materiales aislantes.
 - 3.6.1 Desarrollo y evolución de un incendio.
 - 3.6.2 La seguridad de los conductos P3ductal con respecto al fuego.
 - 3.6.3 Reacción al fuego de los materiales.
 - 3.6.4 Resistencia al fuego de las estructuras.
 - 3.6.5 La carga del incendio.
 - 3.6.6 Toxicidad y opacidad de las exhalaciones.

- 3.7 Higiene y calidad del aire.
 - 3.7.1 Liberación de agentes contaminantes.
 - 3.7.2 Nivel de limpieza de los conductos.
 - 3.7.3 Cómo limpiar los conductos P3ductal.
- 3.8 Cuánto duran los conductos P3ductal.
 - 3.8.1 Resistencia a la corrosión
 - 3.8.2 Resistencia a la erosión.
 - 3.8.3 Resistencia a la deformación.

- Capítulo 4** **Determinación de las dimensiones de la red de conductos**
 - 4.1. El método de la pérdida de carga constante.
 - 4.2. Ejemplo de determinación de las dimensiones.

- Capítulo 5** **Medición de la superficie de los conductos P3ductal**
 - 5.1 Glosario
 - 5.2 Conductos derechos.
 - 5.3 Curvas.
 - 5.4 Aletas directrices en las curvas.
 - 5.5 Reducciones.
 - 5.6 Empalmes o derivación "zapato".
 - 5.7 Desplazamientos.
 - 5.8 Derivaciones.

- Capítulo 6** **Factores Económicos**
 - 6.1 Ahorro de energía gracias al aislamiento térmico.
 - 6.2 Coeficiente de forma.

- Capítulo 7** **Dónde instalar los conductos P3ductal**
 - 7.1 Condiciones de uso.
 - 7.2 Las instalaciones en el exterior.
 - 7.3 Las instalaciones bajo tierra.

Líneas de guía para la especificación de los pliegues de condiciones

Bibliografía

Notas para el uso de este manual

Aceptación de las informaciones	Esta publicación fue redactada como manual de consulta para los operadores del sector y no constituye un estándar de calidad. La aplicación del contenido a un proyecto queda exclusivamente a la elección del diseñador. La empresa P3 no tiene ni el poder ni la autoridad de hacer aplicar las informaciones aquí contenidas.
Modificaciones	La empresa P3 se reserva el derecho de modificar como crea oportuno el contenido de este manual en futuras ediciones o por medio de suplementos, inclusive de acuerdo con los posibles resultados de los trabajos realizados por el Comité Europeo de Normas (CEN), a cuyas disposiciones tenemos intención de adherir.
Interpretaciones formales	Es posible solicitar a la empresa P3 una interpretación formal de aquellas partes del texto que pudieran resultar de definición dudosa. Bajo demanda, la empresa proporcionará la debida respuesta escrita. Toda otra interpretación escrita u oral, expresadas por cualquier otra persona, tanto física como jurídica, han de considerarse no oficiales. Esto no impide que cualquier persona exprese su propia opinión sobre algunas partes del manual, siempre que aclare que se trata pura y exclusivamente de una opinión personal, y que de ningún modo representa un acto oficial de la empresa P3.
Aplicación	Las indicaciones contenidas en este manual se desarrollaron en base a principios de ingeniería e investigaciones, con el asesoramiento y las informaciones proporcionadas por constructores, usuarios, talleres experimentales y otros especialistas del sector. Estas indicaciones están sujetas a futuras revisiones o modificaciones, si por nuevas experiencias o por necesidad éstas fueran necesarias o aconsejables. La empresa P3 no se asume ninguna responsabilidad por la aplicación de los principios y técnicas expuestos en este manual. De todos modos, en el proyecto y la construcción, tiene prioridad el respeto de las leyes y las normas emanadas por las autoridades competentes en esta materia.
Permiso de uso y reproducción	Está permitido el uso no exclusivo y exente de los derechos de autor de partes del texto y de las ilustraciones que lo acompañan, siempre que dicho uso tenga como finalidad su introducción en pliegos de condiciones, llamados a concursos, diseños contractuales y especificaciones para la buena realización de redes de conductos. Si así no fuere, está terminantemente prohibida por ley la reproducción aun parcial de este catálogo, copyright de P3 Srl 01/05/93 – PADUA – ITALIA.
Uso de los logotipos	Los logotipos P3, P3ductal, PIRAL y PIRALYTE están registrados y son propiedad de la empresa P3 Srl. Ellos constituyen el signo de identificación de P3ductal. La empresa P3 establece cuál es el uso correcto de los logos y prohíbe expresamente su uso por cualquier otro motivo. La presencia de los logos no constituye de ninguna forma la aprobación por parte de la empresa P3 de los productos, de los métodos o de los componentes.

Introducción

La empresa P3 ductal nace de los muchos años de experiencia de P3 en el campo de las redes de conductos. El objetivo fue el de crear un producto que reuniera los requisitos de seguridad y funcionalidad con la necesidad de industrializar el proceso de construcción. La empresa P3 ductal es el resultado de esta filosofía: un conducto de aluminio preaislado con notables prestaciones, cuyo sistema de montaje y colocación siguen procedimientos específicos en todas sus fases, simplifica el trabajo del instalador, garantizando resultados de alto nivel desde los puntos de vista técnico, constructivo y económico.

El sector de las instalaciones está caracterizado por su incesante evolución. Las innovaciones que van desde el proyecto hasta los sistemas de aplicación llegando hasta los materiales utilizados, tienden a satisfacer las exigencias apremiantes de calidad, de respeto por el ambiente y el ahorro de energía. Como alternativa a los sistemas tradicionales en plancha cincada, se han sucedido distintos tipos de materiales y sistemas. Entre todos éstos, los conductos de aluminio preaislado resultan ser los más indicados, ofreciendo numerosas ventajas de tipo técnico y práctico.

La construcción de redes de conductos con paneles "sandwich", empezó en Italia unos veinticinco años atrás. Los primeros usuarios fueron los pequeños y medios instaladores que habían encontrado dificultades en abastecerse en poco tiempo de conductos para la distribución del aire. La simplicidad de los equipos necesarios para el trabajado de los paneles y la posibilidad de realizar los conductos también en el mismo lugar de su instalación aún hoy constituyen algunos de los puntos de fuerza del sistema "sandwich" y se encuentran a la base de las preferencias manifestadas por los instaladores.

Luego, el sistema se difundió y se desarrolló, y su aplicación se extendió a todos los tipos de instalaciones: industriales, civiles y comerciales.

Como consecuencia de este rápido desarrollo se produjo la constitución de muchas realidades productivas diseminadas a lo largo de todo el territorio nacional, las cuales introducen en el mercado conductos que son estructuralmente distintos entre ellos, con distintas prestaciones tanto desde el punto de vista mecánico como físico.

Por otro lado, la falta de homogeneidad en la construcción hacía imposible la determinación de datos característicos y la posterior redacción de datos de referencia que se pudieran divulgar entre los diseñadores.

Por todos estos motivos, se sintió la necesidad de realizar una documentación que pudiera establecer criterios orientativos para la construcción de conductos en aluminio preaislado y de calificar este tipo de instalaciones, poniendo a disposición datos técnicos como punto de referencia.

Requisitos generales de los conductos de distribución de aire

1.1 ¿Cuál es la función de un conducto?

El logro de condiciones ambientales preestablecidas pasa a través del control de los parámetros característicos como, por ejemplo: la temperatura, la humedad relativa, la velocidad y pureza del aire en relación a las variaciones de las cargas térmicas que entran o salen y en función de las condiciones de aglomeramiento de personas y de la actividad que éstas desenvuelven.

Este control se obtiene, en general, con instalaciones a todo aire o con instalaciones mixtas aire-agua.

En ambos casos es el aire, tratado en forma adecuada en las centrales de acondicionado, el instrumento necesario para asegurar las condiciones requeridas.

Sin embargo, es en la fase que va desde el tratamiento del aire hasta su emisión en el ambiente que pueden surgir problemas si la red de conductos no logra mantener en modo eficaz los parámetros característicos de los valores preestablecidos.

Por lo tanto, las principales funciones que este sistema de conductos tiene que desenvolver se pueden resumir de esta forma:

- asegurar el transporte del aire tratado sin modificar sus parámetros característicos durante su recorrido desde la central hasta la emisión en el ambiente;
- asegurar que no existan pérdidas o infiltraciones de aire no controladas en el caso de los conductos en sobrepresión y en depresión, respectivamente;
- limitar la transferencia y la generación de ruido;
- mantener dichas prestaciones por mucho tiempo.

Es evidente que la red de conductos juega un papel preponderante garantizando las prestaciones satisfactorias en la instalación en la que se encuentra. Igualmente importante es el papel que esta red juega en lo que respecta a los costos de realización y de gestión, los cuales resultan ser de gran importancia, especialmente en el caso de instalaciones de dimensiones considerables (Ver fig. 1.1).

Fig. 1.1 – Realización de una instalación de aire acondicionado

1.2 El conducto "ideal"

El conducto "ideal" tendrá que responder a los requisitos que resumimos a continuación:

1) Requisitos de carácter técnico

Aislamiento térmico:	(vedi cap. 3.1).
EStanqueidad neumática:	(vedi cap. 3.3).
Pérdida de carga:	(vedi cap. 3.4).
Acústica:	(vedi cap. 3.5).
Higiene y calidad del aire:	(vedi cap. 3.7).
Duración	(vedi cap. 3.8).
Seguridad:	(vedi cap. 3.6).

2) Requisitos relacionados con la ejecución

Transporte:	facilidad de transporte, problemas de logística.
Construcción:	velocidad de ejecución.
Instalación:	facilidad de desplazamiento, posibilidad de modificaciones en la obra en construcción.
Disponibilidad:	posibilidad de conseguir el material fácilmente.

3) Requisitos de tipo económico

Facilidad en el cálculo de un presupuesto.
Costo moderado.
Ahorro de energía.

Si le atribuimos al cumplimiento de cada requisito un valor en escala de 1 a 5 (1 prestaciones escasas – 5 prestación excelente) podemos realizar un gráfico que ilustre sintéticamente y en forma comparativa las prestaciones de los distintos tipos de conductos.

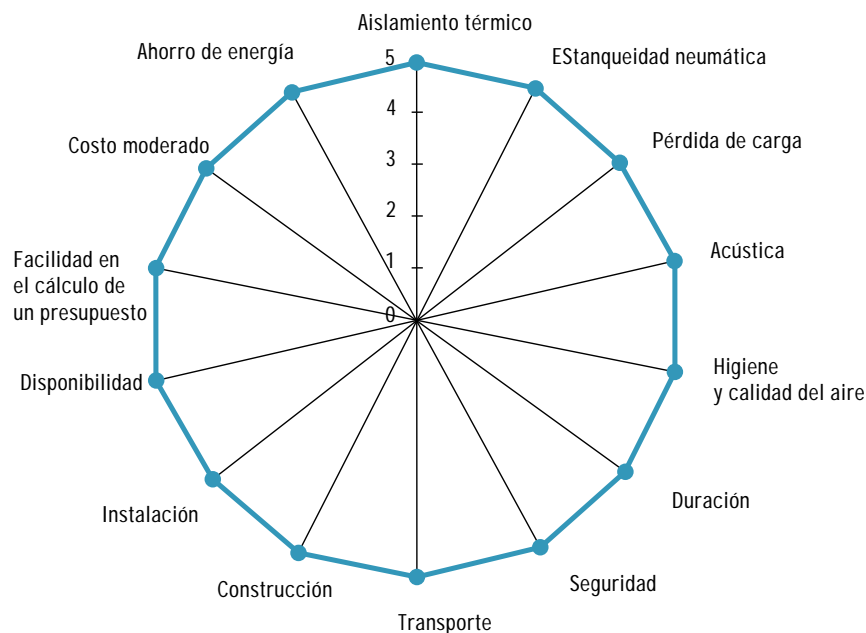


Fig. 1.2 - Gráfico de las prestaciones obtenidas por un panel de expertos de la empresa P3.

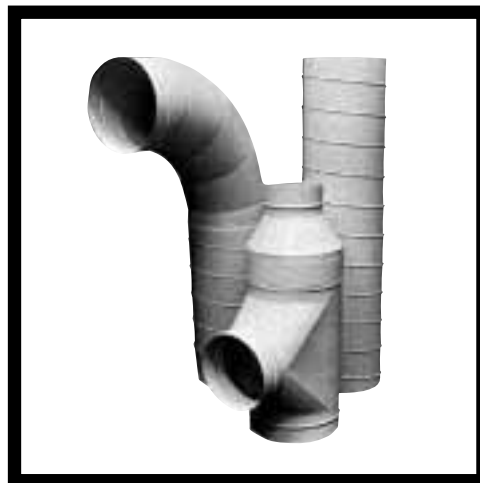
Los conductos disponibles en el mercado

2.1 Tipos de conductos

Los siguientes tipos de conductos son los más difundidos en el mercado:



rectangulares de plancha cincada



espiroidales de plancha cincada



circulares flexibles



preaislados de aluminio P3 ductal

2.2 Comparaciones

En las siguientes tablas se muestran los niveles de calidad que se pueden presentar en los distintos tipos de conductos en las situaciones de uso más comunes.



Rectangulares de plancha cincada

Aislamiento térmico	2
EStanqueidad neumática	2
Pérdida de carga	4
Acústica	3
Higiene y calidad del aire	2
Duración	3
Seguridad	4
Transporte	3
Construcción	3
Instalación	2
Disponibilidad	5
Facilidad en el cálculo de un presupuesto	3
Costo moderado	4
Ahorro de energía	3

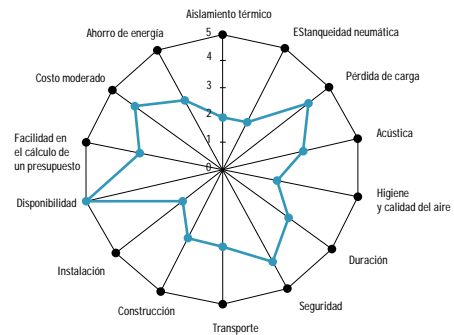
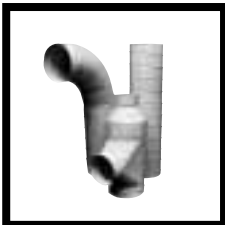


Fig. 2.1 - Prestaciones de los conductos rectangulares de plancha cincada



Espiroidales de plancha cincada

Aislamiento térmico	3
EStanqueidad neumática	3
Pérdida de carga	5
Acústica	3
Higiene y calidad del aire	3
Duración	3
Seguridad	4
Transporte	1
Construcción	3
Instalación	3
Disponibilidad	4
Facilidad en el cálculo de un presupuesto	5
Costo moderado	2
Ahorro de energía	3

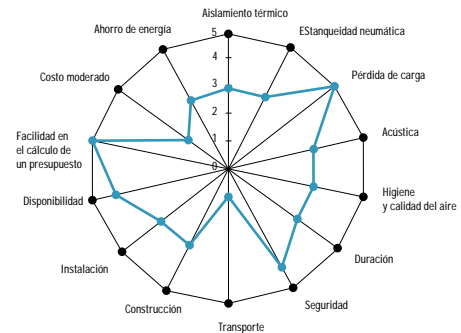


Fig. 2.2 - Prestaciones de los conductos espiroidales de plancha cincada



Circulares flexibles

Aislamiento térmico	3
EStanqueidad neumática	1
Pérdida de carga	1
Acústica	3
Higiene y calidad del aire	1
Duración	2
Seguridad	3
Transporte	5
Construcción	1
Instalación	4
Disponibilidad	5
Facilidad en el cálculo de un presupuesto	5
Costo moderado	5
Ahorro de energía	2

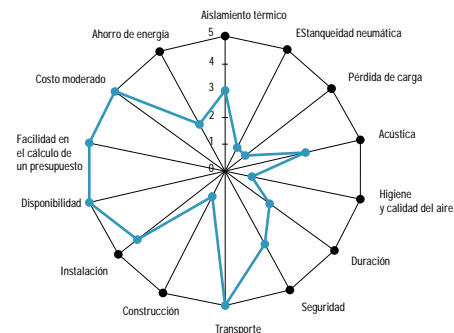
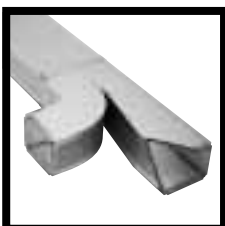


Fig. 2.3 - Prestaciones de los circulares flexibles



Preaislados de aluminio P3 ductal

Aislamiento térmico	5
EStanqueidad neumática	5
Pérdida de carga	4
Acústica	3
Higiene y calidad del aire	5
Duración	5
Seguridad	4
Transporte	5
Construcción	4
Instalación	5
Disponibilidad	5
Facilidad en el cálculo de un presupuesto	5
Costo moderado	4
Ahorro de energía	5

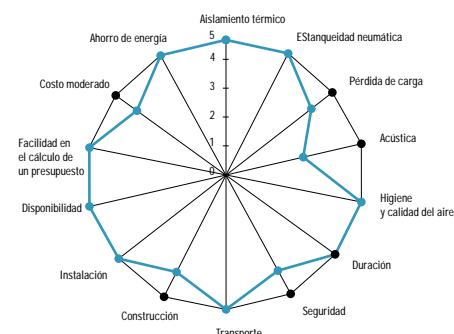


Fig. 2.4 - Prestaciones de los conductos P3ductal

2.3 Características de los conductos P3 ductal

El sistema P3 ductal está constituido por un conjunto de procedimientos, materiales y equipos (seleccionados y controlados severamente) para la construcción y la instalación de conductos de aluminio preaislado.

Estos conductos están destinados al transporte de aire en las instalaciones de termoventilación y aire acondicionado.

Los conductos P3ductal se extraen de paneles "sandwich" de material espanso celular, recubiertos por una lámina de aluminio.

Los conductos P3 ductal, que son la respuesta a exigencias técnicas y económicas bien específicas, permiten construir instalaciones de redes de conductos que garantizan los más altos niveles de seguridad y numerosas ventajas, entre las cuales podemos mencionar:

- excepcional aislamiento térmico, uniforme y continuo en todos los puntos de los conductos;
- ningún problema relacionado con la pérdida de fibras u otros agentes contaminantes, gracias a la protección del aislante por medio de una lámina de aluminio que descarta la posibilidad de cualquier fenómeno de erosión provocado por el flujo del aire;
- posibilidad de preparar los conductos ya cortados, los cuales pueden ser montados directamente en la obra en construcción, con un ahorro notable en los gastos de transporte;
- reducción de la pérdida de aire gracias a la excepcional estanqueidad neumática garantizada por el sistema de empalmes invisibles patentado P3;
- de peso muy liviano, lo cual produce como consecuencia la reducción de carga sobre las estructuras maestras, los puntos de engrapado, el tiempo necesario para la mano de obra y los materiales que se requieren para la instalación;
- posibilidad de instalar conductos aun en el exterior;
- agradable superficie de acabado externo de la lámina de aluminio, la cual se puede pintar con distintos colores, o bien terminarse con efectos de relieve o con otros revestimientos para paredes.



3.1 Aislamiento térmico

El “poder aislante” de un material significa la propiedad de reducir la transmisión de calor entre dos ambientes con temperaturas distintas.

El poliuretano espanso usado en la producción de los paneles Piral actualmente es uno de los mejores materiales aislantes que existen en el comercio.

3.1.1 Conductividad térmica

El flujo térmico Q , que se transmite con régimen estacionario entre las caras opuestas paralelas de un estrato plano de material homogéneo, puede ser expresado por medio de la siguiente relación:

$$Q = \frac{\lambda S (t_1 - t_2)}{s}$$

donde

Q = flujo térmico [W];

S = superficie afectada por el flujo térmico [m²];

$t_1 - t_2$ = diferencia de temperatura entre las caras [°C];

s = espesor del material [m];

λ = conductividad térmica [W/(m °C)].

Por lo tanto, numéricamente, la conductividad térmica está dada por el flujo térmico que atraviesa una superficie unitaria, por un espesor unitario, cuando la diferencia de temperatura entre las dos caras del estrato de material que se toma en consideración es también unitaria.

3.1.2 Factores que influyen en la conductividad térmica

En el caso de los materiales con estructura a celdas, los intercambios térmicos se producen principalmente por conducción a través de las paredes sólidas de las celdas, por irradiamiento entre las superficies que delimitan estas celdas y por convección en el interior de las mismas.

En el caso del poliuretano, hay otros factores y características tanto de tipo productivo como ambiental que pueden influir considerablemente en la conductividad del material. Estos son:

La densidad. Los paneles de la serie Piral se producen con densidades comprendidas entre los 40 y los 65 kg/m³. En este margen de intervalo se encuentran los valores más bajos de conductividad (Véase fig. 3.1). Para densidades inferiores a éstas, es difícil obtener celdas uniformes y cerradas; para las densidades superiores la mayor influencia de la parte sólida empeora las prestaciones térmicas

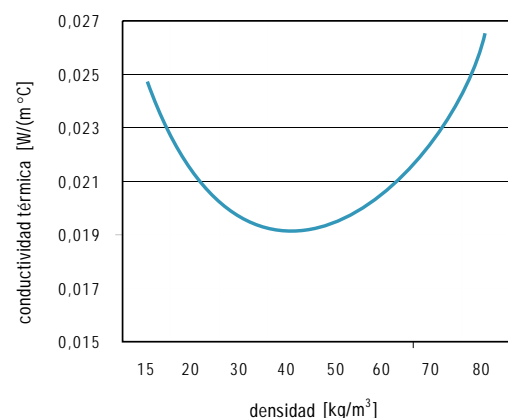


Fig. 3.1 - Conductividad térmica en función de la densidad

La estructura a celdas. La uniformidad, el diámetro de las celdas y su orientación tienen una gran influencia en los valores de conductividad térmica. Las actuales técnicas productivas permiten obtener espumas extremadamente uniformes y diámetros inferiores a 1 mm, lo cual garantiza valores óptimos de conductividad térmica.

La temperatura media de prueba. La temperatura media de prueba es un factor determinante para el valor de conductividad térmica. Por lo general, en las condiciones de trabajo de los paneles Piral, el aumento de la temperatura produce un aumento de la conductividad (Véase fig. 3.2). El λ expresado correctamente, siempre tiene que indicar como sub-índice la temperatura media de prueba a la cual se refiere. Las temperaturas medias de prueba normalmente adoptadas por las distintas normas son 10, 20, 24 y 40°C.

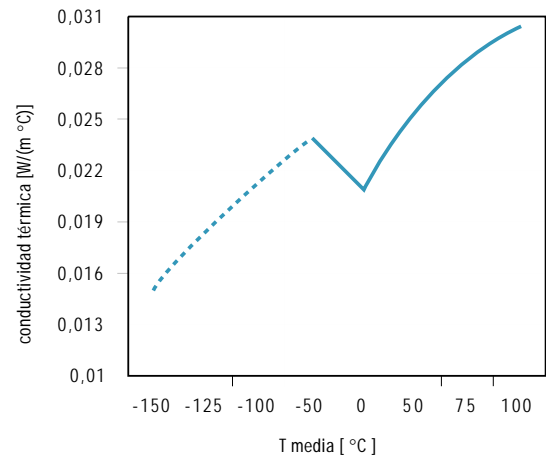


Fig. 3.2 - Conductividad en función de la temperatura media de prueba (10°C)

El envejecimiento. En el caso de los productos de poliuretano rígido, el único factor relevante en la variación de las prestaciones aislantes en el tiempo es el fenómeno de la difusión parcial hacia el exterior de algunos componentes contenidos en las celdas y de la simultánea difusión del aire ambiente hacia el interior de las celdas. Los agentes expansivos que determinan la baja conductividad térmica de las espumas, en cambio, permanecen en el interior de las celdas por un período de tiempo superior a la vida media de los productos.

Es evidente que el intercambio entre las celdas de la espuma y el ambiente externo no se puede producir si el poliuretano está protegido por revestimientos impermeables a la difusión, como por ejemplo, los revestimientos de aluminio que caracterizan los paneles Piral.

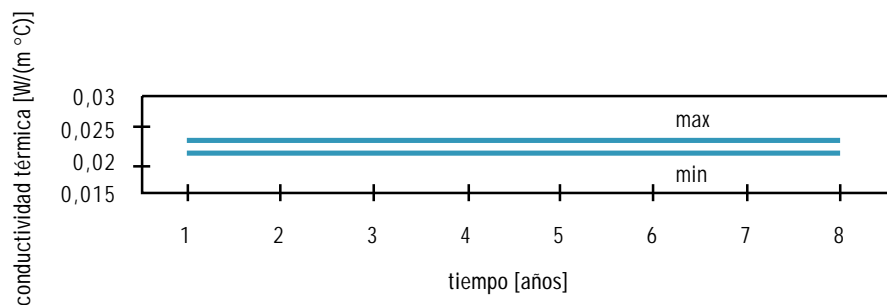


Fig. 3.3 - Conductividad térmica en función del tiempo.

3.1.3 Comparación entre los distintos tipos de materiales aislantes

Tipo	Conductividad térmica (a 10 °C) λ [W/ (m °C)]
Polietileno extruso reticulado	0,033 - 0,035
Lana de vidrio	0,038 - 0,040
Paneles P3ductal (serie Piral)	0,022 - 0,026 *

* N.B. Consultar las distintas fichas técnicas de cada uno de los tipos de paneles.

Tabla 3.1

3.2 Condensación del vapor de agua en los conductos

El problema de la condensación del vapor de agua está íntimamente relacionado con la temperatura de la superficie externa del conducto y, por consiguiente, además de depender de la humedad relativa del aire en el ambiente, depende también del grado de aislamiento que la misma pared ofrece.

Como ya hemos visto, los paneles P3ductal poseen un notable poder aislante. Por lo tanto, para que el vapor pueda condensarse en la pared externa del conducto, la temperatura superficial externa t_s tiene que ser equivalente o inferior al punto de rocío t_r .

La temperatura del rocío se define como la temperatura a la cual el aire alcanza las condiciones de saturación $t_r = t_a$ a través de un proceso de enfriamiento con presión y humedad específica constantes. Todo enfriamiento sucesivo provoca la formación de condensación y por este motivo cada superficie que se encuentre a una temperatura inferior a t_r aparecerá mojada. En general, la condensación no es tan relevante como para producir un goteo, a menos que la temperatura de superficie del conducto no sea de más de 2°C por debajo del punto de rocío del aire ambiente.

Se puede obtener el valor del punto de rocío usando el diagrama psicrométrico y conociendo la humedad relativa UR % (Véase ejemplo).

La temperatura de superficie externa de la pared plana del conducto se puede determinar por medio de la siguiente fórmula:

$$t_s = t_a - \frac{U}{\alpha_e} (t_a - t_i)$$

$$U = \frac{1}{\frac{1}{\alpha_i} + \frac{s_1}{\lambda_1} + \frac{s_2}{\lambda_2} + \dots + \frac{s_n}{\lambda_n} + \frac{1}{\alpha_e}}$$

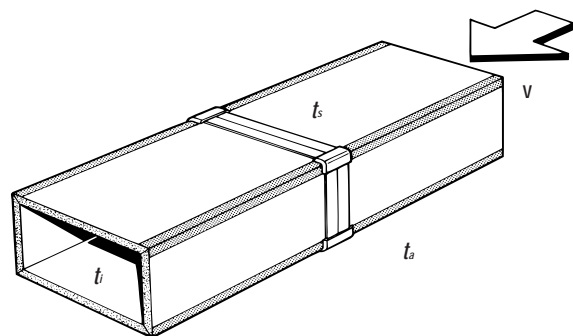


Fig. 3.4 - Condiciones de condensación

En la cual:

t_s = temperatura de la superficie externa del conducto [$^{\circ}\text{C}$];

t_a = temperatura del aire externo al conducto (aire ambiente) [$^{\circ}\text{C}$];

t_i = temperatura del aire interno al conducto [$^{\circ}\text{C}$];

U = transmitancia de la pared del conducto [$\text{W}/(\text{m}^2 \text{ } ^{\circ}\text{C})$];

α_e = difusión térmica superficial externa [$\text{W}/(\text{m}^2 \text{ } ^{\circ}\text{C})$];

s = espesor [m];

λ = conductividad térmica [$\text{W}/(\text{m } ^{\circ}\text{C})$];

α_i = difusión térmica superficial interna [$\text{W}/(\text{m}^2 \text{ } ^{\circ}\text{C})$].

Además de producirse en la pared externa del conducto, la condensación podría encontrarse en el interior del conducto; las láminas de aluminio que caracterizan los paneles P3ductal, están dotadas de una resistencia al pasaje del vapor ∞ . Gracias a la barrera de vapor del aluminio, en los conductos P3ductal no se puede producir este fenómeno.

Ejemplo de verificación de las condiciones de condensación

Supongamos que tenemos que construir un conducto que atraviese una zona no acondicionada. Es necesario, por lo tanto, controlar si es posible que se forme la condensación sobre las paredes del conducto y sobre los empalmes correspondientes.

Las condiciones de proyecto son:

$t_a = 40 \text{ } ^{\circ}\text{C}$

$UR = 50\%$

$t_i = 14 \text{ } ^{\circ}\text{C}$

$v = 8 \text{ m/s}$ (velocidad interna del aire)

$s = 0,02 \text{ m}$

Con aire calmo se puede tomar un valor de difusión térmica externa equivalente a:

$\alpha_e = 8,14 \text{ W}/(\text{m}^2 \text{ } ^{\circ}\text{C})$;

con velocidad interna del aire $v \geq 4\text{m/s}$ la difusión térmica interna equivale a

$\alpha_i = 2,33 + 10,47 \sqrt{v}$

por lo tanto, considerando $v = 8 \text{ m/s}$ obtenemos:

$\alpha_i = 31,94 \text{ W}/(\text{m}^2 \text{ } ^{\circ}\text{C})$.

Por medio de las fórmulas citadas para la transmitancia y la temperatura superficial externa del conducto podemos llegar fácilmente los valores mencionados en la tabla 3.2:

Descripción	s [m]	λ [W/(m °C)]	U [W/(m ² °C)]	t_s [°C]
Panel PIRAL	0,02	0,022	0,94	37
Empalme de PVC	0,02	0,160	3,58	28,6
Empalme de aluminio	0,02	221,23	6,49	19,3

Tabla 3.2

A través del diagrama psicrométrico que se muestra en la fig. 3.5, en función de t_a y de UR obtenemos $t_r = 27,5$ °C.

Analizando las temperaturas superficiales t_s que aparecen en la Tabla 3.2 para los distintos componentes, se encuentra que solamente el empalme de aluminio con 19,3°C muestra una temperatura inferior al punto de rocío t_r . En este empalme se formará condensación y, por ende, en este caso se recomienda el uso del empalme de PVC o, en su defecto, aislar el empalmado con la correspondiente cinta de polietileno de 8 mm, $\lambda = 0,038$ W/(m °C) obteniendo así el resultado que se indica en la Tabla 3.3.

Descripción	S_{tot} [m]	U [W/(m ² °C)]	t_s [°C]
Empalme de alum. + polietileno	0,028	2,74	31,2

Tabla 3.3

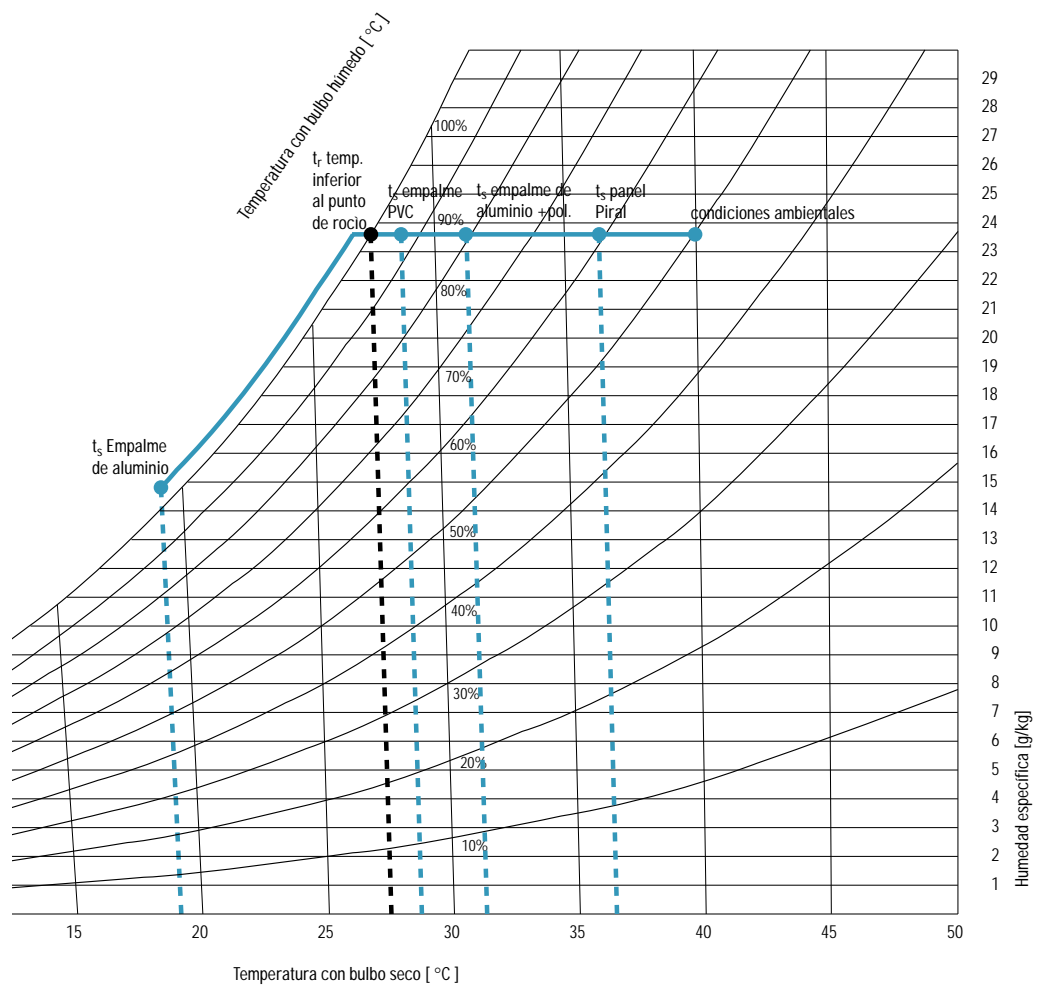


Fig. 3.5 - Diagrama psicrométrico

3.3 Estanqueidad neumática

Las fugas de aire de los conductos, erróneamente descuidadas, no sólo pueden aumentar notablemente el costo de la boletas relacionadas con el consumo de energía, sino que también dificultan la difusión en los distintos ambientes y, en casos extremos, implican una exagerada determinación del tamaño de las instalaciones sin justificación alguna.

Las pérdidas de aire en una red de conductos se pueden interpretar como la diferencia entre el volumen de aire suministrado (o bien, aspirado) por el ventilador y el que efectivamente se introduce en el ambiente en cuestión.

Una serie de pruebas realizadas con el máximo rigor científico demostraron que las pérdidas pueden alcanzar valores comprendidos entre el 10 y el 30% de la cantidad del aire transportado en los conductos de suministro y entre el 20 y el 40% en los de entrada (referencia bibliográfica N° 9).

Las pérdidas de aire en un sistema de conductos tradicionales se localizan especialmente a lo largo de los engrapados longitudinales y en las uniones transversales (unión entre un conducto y otro).

Los conductos se pueden colocar tanto en el interior como en el exterior de los ambientes acondicionados (o también separados por un cielo falso) y, por consiguiente, las pérdidas se pueden encontrar en el interior así como en el exterior de los mismos ambientes:

- las que se producen en el interior crean desequilibrios en las cantidades de aire que entra en los distintos ambientes y pueden alterar las condiciones termohigrométricas del proyecto, pero no influyen por lo general en las prestaciones y los costos de gestión de la instalación;
- las fugas hacia el exterior de los ambientes acondicionados, influyen negativamente en la eficacia de la instalación y que requieren el uso de equipos de mayor potencia, naturalmente, aumentando los costos de compra y de gestión.

3.3.1 Qué prevén las normas

A nivel Europeo, en su redacción preliminar de normas prEN 1507, el CEN (Comité Europeo de Normas) define las clases de estanqueidad contra las fugas de aire en las instalaciones de redes de conductos, tal cual se indica en la Tabla 3.4.

Se definen así las tres clases de estanqueidad y los correspondientes límites impuestos para las pérdidas de aire, basando los valores en la premisa que las pérdidas son proporcionales a la superficie del conducto y a la presión total p (media en el conducto) elevada a la potencia de 0,65, siendo:

$$p = p_s + p_d \text{ [Pa]}$$

donde:

p_s = presión estática [Pa]

p_d = presión dinámica [Pa]

$$\text{definida como } p_d = \rho \frac{v^2}{2}$$

donde:

ρ = densidad del aire [kg/m³] (para condiciones estándar $\rho = 1,24 \text{ kg/m}^3$)

v = velocidad del aire [m/s].

Clase de estanqueidad del aire	Pérdida de aire admitida L/s por m ² de superf. Del conducto
Baja presión: Clase A	$0,027 \times p^{0,65}$
Presión Media: Clase B	$0,009 \times p^{0,65}$
Alta presión: Clase C	$0,003 \times p^{0,65}$

Tabla 3.4

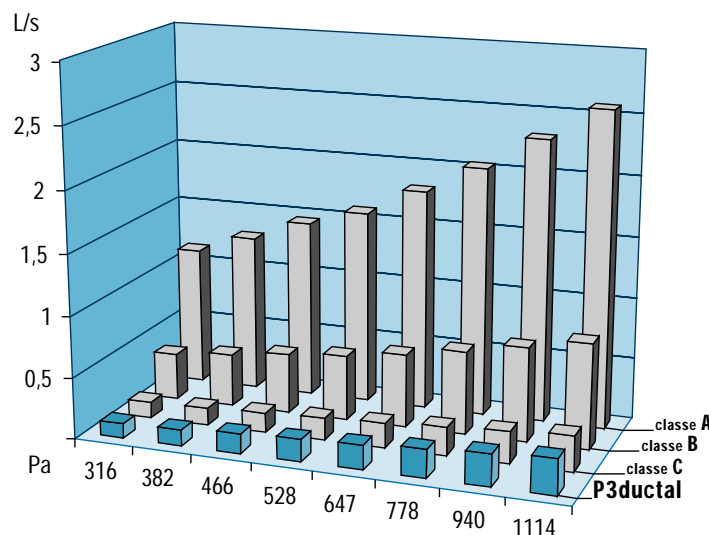


Fig. 3.6 - Comparación entre la pérdida de aire de los conductos P3ductal y la pérdida admitida por la norma.

Utilizando el exclusivo sistema de empalme patentado, los conductos P3ductal garantizan una hermeticidad de aire excepcional, eliminando, en efecto, la posibilidad de pérdidas longitudinales y limitando las que se producen en las uniones transversales. Estos conductos satisfacen así las exigencias de la mejor Clase de hermeticidad (C) prevista por la norma, tal como muestra la fig. 3.6.

3.3.2 Infiltraciones en los conductos de entrada

A través de los conductos de entrada se pueden producir infiltraciones cuyo porcentaje es mayor que las que se producen en los del suministro. Con conductos de entrada colocados en el exterior de los ambientes acondicionados, en el caso de circulación de aire o con dispositivos que recuperan el calor, vuelve a la unidad de tratamiento una cantidad de aire ambiente, comprendido entre el 60 y el 80% del que tenía que volver de acuerdo con los cálculos del proyecto. El resto está constituido por aire de los ambientes no acondicionados que el conducto atraviesa; aire que tendrá condiciones termohigrométricas distintas a las del ambiente y que será, por lo tanto, más frío en invierno y más caliente en verano, provocando así un aumento de la carga térmica del ambiente que requiere el uso de un equipo de mayor potencia. Este dato podría parecer anómalo, pues los conductos de retorno siempre tienen recorridos más breves, un número menor de uniones y, frecuentemente, superficies más pequeñas. Sin embargo, una explicación podría ser el hecho de que se tiene menos cuidado con éstos durante la construcción y la colocación, porque inconscientemente no se los considera destinados a transportar aire "acondicionado".

3.4 Pérdidas de carga.

El conocimiento la cantidad de las pérdidas de carga es fundamental para quien tiene que proyectar equipos o redes con fluidos en movimiento, ya que ésta es energía que se degrada irreversiblemente en el interior del sistema.

Los dos tipos de pérdidas posibles son LAS PÉRDIDAS DE CARGA LINEARES O DISTRIBUIDAS UNIFORMEMENTE y las PÉRDIDAS DE CARGA LOCALIZADAS O ACCIDENTALES.

3.4.1 Pérdidas de carga lineares o distribuidas uniformemente

Las pérdidas de carga lineares de un fluido que pasa en el interior de un conducto son causadas ya sea por la fricción provocada por la viscosidad del fluido (movimiento laminar) que por el movimiento de las partículas del movimiento turbulento.

El cálculo de la pérdida de carga lineal se puede efectuar por medio de la ecuación de Darcy:

$$\Delta p_{fr} = f \left(\frac{L}{D_h} \right) \rho_a$$

donde:

Δp_{fr} = pérdida de carga por fricción [Pa]

f = coeficiente de fricción, adimensional

L = longitud del conducto [m]

D_h = diámetro hidráulico [m]

ρ_a = presión dinámica [Pa]

El diámetro hidráulico de un conducto de forma no circular se puede definir por medio de la siguiente relación:

$$D_h = \frac{4A}{\rho}$$

En la cual:

A área de la sección transversal al flujo [m²]

ρ perímetro de la sección transversal (perímetro mojado) [m]

El coeficiente de fricción " f " se puede obtener en función del número de Reynolds y de la correspondiente aspereza, por medio de la fórmula de Colebrook y White:

$$\frac{1}{\sqrt{f}} = -2 \log \left(\frac{\varepsilon}{3,7 D_h} + \frac{2,51}{Re \sqrt{f}} \right)$$

Una fórmula simplificada para el cálculo del coeficiente de fricción " f " es la siguiente:

$$f_i = 0,11 \left(\frac{\varepsilon}{D_h} + \frac{68}{Re} \right)^{0,25}$$

en caso que $f_i > 0,018$ entonces $f = f_i$

en caso que $f_i < 0,018$ entonces $f = 0,85 f_i + 0,0028$

En las fórmulas se indica con:

Re = el número de Reynolds, adimensional

ε = el factor de rugosidad absoluta del material [m] (véase Tabla 3.5).

El número de Reynolds se puede calcular con la fórmula:

$$Re = D_h \frac{V}{\nu}$$

donde:

ν = viscosidad cinemática [m²/s]

D_h = diámetro hidráulico, [m]

v = velocidad [m/s].

Para el aire, en condiciones estándar, el número de Reynolds se puede calcular así

$$Re = 66400 D_h v$$

Material	ε [mm]
Acero al carbono no revestido, pulido	
Tuberías dePVC	0,03
Aluminio	
Acero revestido de cinc, engrapado longitudinal, bridas cada 1200 mm	0,09
Acero revestido de cinc, engrapado a espiral con 1, 2, 3 con canaletas y empalmado cada 3600 mm	
Conductos de aluminio preaislados P3ductal	0,12
Acero revestido de cinc, engrapado longitudinal, empalmado cada 750 mm	0,15
Conductos de fibra de vidrio, rígidos	0,9
Conductos con revestimiento interno de fibra de vidrio	
Tubo flexible metálico (cuando está extendido completamente)	3,0
Tubo flexible (de todo tipo)	
Hormigón armado	

Tabla 3.5

3.4.2 Pérdidas de carga localizadas o accidentales

Cuando en los conductos existen algunos tramos en los cuales el flujo cambia de dirección, o bien donde se manifiestan variaciones de sección, reuniones o separaciones de corriente, etc., se producen pérdidas de carga accidentales que se suman a las que ya están distribuidas uniformemente.

Es de gran importancia la forma del tronco de un conducto, mientras que resulta de modesta importancia la influencia del número de Reynolds porque, en el caso de accidentes, el movimiento siempre es altamente turbulento y sólo en el caso que Re resulte inferior a 150.000 se introduce un coeficiente correctivo.

Por ejemplo, examinemos el comportamiento de un fluido en una curva: el perfil de velocidad de las partículas, por el efecto del cambio de dirección, tiende a modificarse como describimos en la figura 3.7. El efecto que se obtiene se puede comparar a una estrechez de sección y, como consecuencia de esto, la pérdida de carga es " Δp_1 " superior con respecto a la que se produciría en un tramo rectilíneo de longitud " L " equivalente al del eje de la curva.

Inmediatamente después de la curva, los filetes fluidos tienden a asumir la distribución característica de los tramos rectilíneos y, por ende, se produce nuevamente el choque de masas veloces con otras más lentas, lo cual induce a pensar en una pérdida de presión " Δp_2 ".

En el caso de dos piezas especiales muy cerca una de la otra (menos de 6 veces el diámetro hidráulico), las características del flujo, utilizadas como referencia para la primera pieza, no son válidas para la segunda. En estos casos, no se tienen datos fehacientes.

En las secciones transversales se pueden producir vórtices, a causa de la fuerza centrífuga que tiende a desplazar las partículas de la zona central hacia las superficies laterales y, como consecuencia, esto hace que surja una pérdida de carga adicional " Δp_3 ". Además hay que observar que la existencia de fuerzas que se enfrentan con las de otras partículas determinan, en el plano de una sección transversal de la curva, una distribución del vector velocidad completamente distinta de la que se obtiene en un tramo rectilíneo del conducto en una zona no turbada.

En conclusión, entre dos secciones extremas de una curva, las pérdidas de carga se pueden expresar con la relación:

$$\Delta p_t = \Delta p_r + \Delta p_1 + \Delta p_2 + \Delta p_3$$

Normalmente las pérdidas de carga accidentales (o concentradas) no se pueden determinar teóricamente, recurriendo a las ecuaciones fundamentales de la fluidodinámica, sino que es necesario basarse en pruebas experimentales.

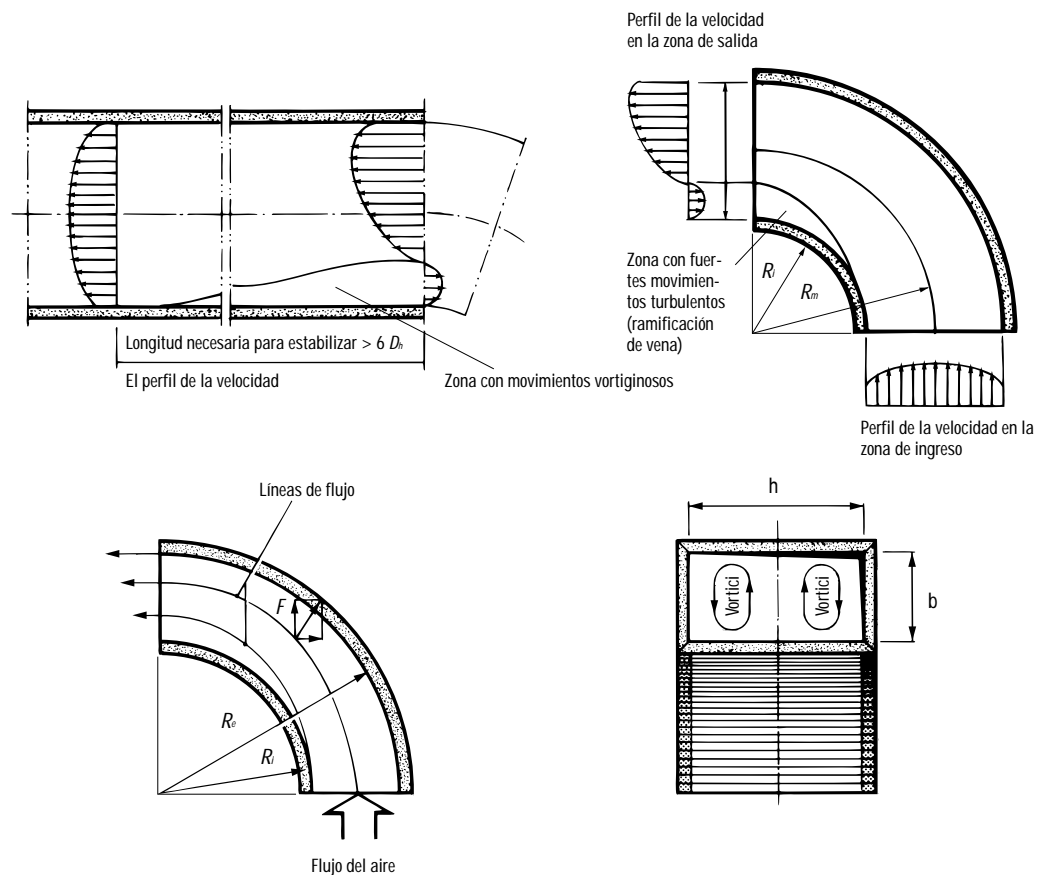


Fig. 3.7 - Fenómenos inherentes a las pérdidas de carga localizadas

3.5 El ruido en los conductos

Muchos estudios sobre el confort en las oficinas indican que el excesivo nivel de ruido del sistema de climatización es responsable de la mayor parte de los reclamos más que ningún otro tipo de aspecto ambiental, si se excluyen los que están relacionados con la temperatura. Las causas del excesivo ruido pueden ser tanto el proyecto inicial incorrecto, como la sucesiva revisión del proyecto con el objetivo de reducir los costos sin tener en cuenta el aspecto del ruido, como también una instalación inadecuada. Para minimizar la posibilidad que las decisiones tomadas durante el proyecto puedan causar problemas de ruidos o vibraciones, los diseñadores tienen que considerar el aspecto acústico en cada una de las fases del proyecto: en el proyecto básico, en el proyecto detallado y en la ejecución.

Aunque demasiado frecuentemente el área de influencia del proyecto acústico se limita a agregar silenciadores en los conductos, al revestimiento acústico de los conductos y a la definición de los soportes antivibrantes; ésta se sitúa al final de la fase de diseño constructivo, después que el diseñador ha prácticamente completado el proyecto del sistema. Estos tratamientos acústicos agregados al último momento pueden controlar el ruido y las vibraciones, pero si no están bien integrados en el conjunto, pueden también reducir las prestaciones. Además, si no están bien instalados, hasta pueden provocar, a su vez, problemas de ruidos y vibraciones. Como consecuencia de todo esto, la definición de los medios para el control de los ruidos y vibraciones tendría que empezar durante las fases del proyecto básico y detallado y continuar durante todas las otras fases del proyecto.

Cuanto antes se prevé el control de los ruidos y vibraciones, menos necesarias se hacen las intervenciones posteriores.

El momento fundamental de la fase de proyecto es cuando se completa el proyecto estructural. Postergar el análisis acústico hasta después que el proyecto estructural haya sido completado deja poca libertad a los diseñador para definir y colocar los sistemas y materiales acústicos que sean efectivamente convenientes y eficaces. Cuando se trata de solucionar un problema de ruido en una instalación de climatización, frecuentemente se descubre que la posición de los tabiques estructurales, de vigas, de columnas o de tirantes de refuerzo hacen que la solución ideal sea o molto costosa o hasta imposible.

Si las decisiones que corresponden al proyecto acústico se toman en colaboración con el diseñador estructural, se pueden evitar problemas de este tipo y se logra así reducir al mínimo el costo de los materiales destinados a disminuir el ruido.

Un proyecto correcto requiere una gran cooperación entre arquitectos, diseñadores estructurales, mecánicos, electricistas y expertos en acústica.

Para obtener este resultado el grupo de proyecto tiene que empezar a trabajar junto ya desde las fases de:

- 1) elección del tipo de instalación;
- 2) selección preliminar de las máquinas;
- 3) determinación de las dimensiones de los espacios técnicos;
- 4) planificación de los espacios técnicos.

Los problemas que están relacionados con la atenuación del ruido en las instalaciones de climatización se pueden esquematizar en el diagrama de flujo simplificado de la figura 3.9. Del mismo se deduce que existen las siguientes dos posibilidades:

1. Reducir la intensidad de emisión de la fuente.
2. Obstaculizar la energía sonora a lo largo de su recorrido de propagación.

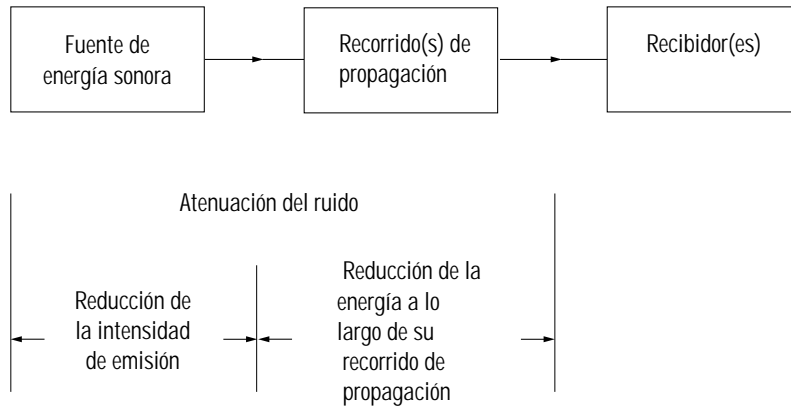


Fig. 3.9 - Diagrama del flujo de la energía sonora

3.5.1 Cómo se propaga el ruido en una instalación de ventilación

El diagrama de flujo de la energía acústica en una instalación de ventilación se puede esquematizar como en la fig. 3.10

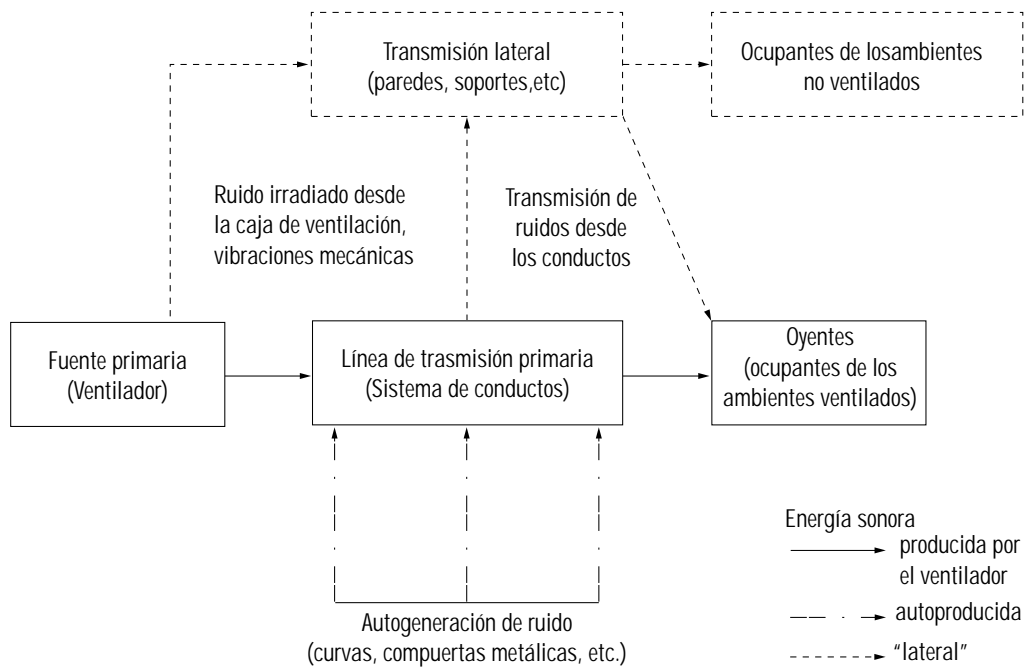


Fig. 3.10 - Trasmisión del ruido en una instalación de ventilación

Como los ventiladores representan la fuente principal de ruido en una instalación de redes de conductos, los sistemas de conductos de distribución del aire tienen que ser proyectados desde el punto de vista acústico, con el objetivo de no permitir que se produzca o se transmitan ruidos excesivos a lo largo del recorrido trazado.

Se puede afirmar que las propiedades acústicas de un sistema de conductos se identifican con los siguientes parámetros:

- 1) Atenuación acústica (a lo largo del recorrido).
- 2) Resistencia a la transmisión de ruido ("break in" o "break out").
- 3) Autoproducción del ruido.

3.5.2 Atenuación acústica a lo largo del recorrido

a) Atenuación en los tramos rectilíneos de los conductos

Puede resultar sorprendente a primera vista que se pueda atenuar el ruido durante su pasaje a lo largo de un conducto con sección constante. La razón por la cual se obtiene una cierta atenuación es que las paredes del conducto no son perfectamente rígidas. La acción de la presión sonora fluctuante en el interior del conducto es la de poner sus paredes en vibración.

Por este motivo los conductos más rígidos, como por ejemplo los metálicos de forma circular, presentan atenuaciones acústicas muy bajas.

De la energía sonora que se pierde en el interior de un conducto, una parte se irradiará en forma de ruido aéreo hacia el exterior del mismo, y esto puede provocar problemas en los ambientes atravesados por éste, como veremos a continuación ("break out")

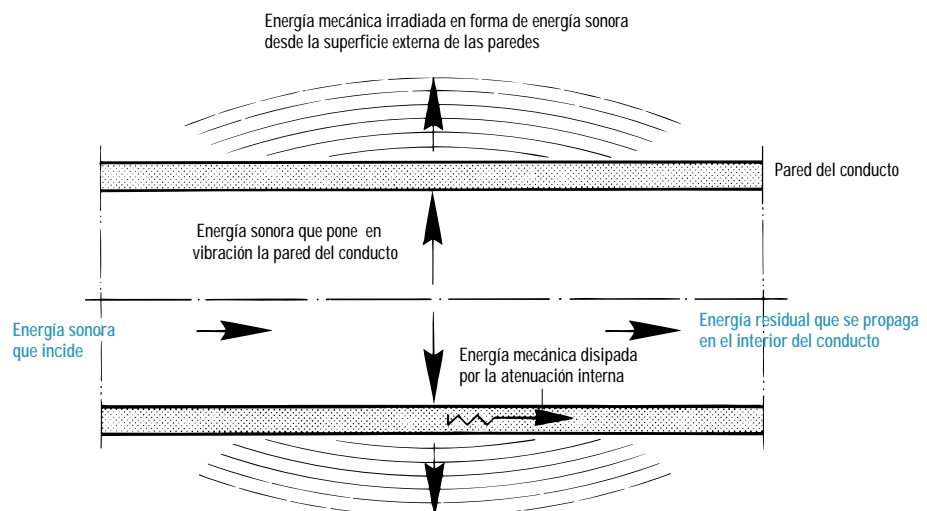


Fig. 3.11 - Proceso de atenuación acústica en un conducto de sección constante

En las especificaciones de los productos P3 se mencionan los valores previsibles de atenuación en [dB/m] por banda de octava a las distintas frecuencias, por los tramos rectilíneos de conductos preaislados de aluminio con sección rectangular.

b) Atenuación en los tramos curvos de los conductos

A diferencia de la atenuación que se produce por efecto de la absorción en los conductos rectilíneos, la atenuación obtenida en las curvas de los conductos se debe a la reflexión del ruido hacia la fuente.

Como criterio general, se puede decir que cuanto más baja es la resistencia aerodinámica de la curva, menor será la atenuación de la energía que ésta proporciona.

Las siguientes tablas permiten evaluar los distintos valores de atenuación (en dB) que se pueden obtener en los varios tipos de curvas:

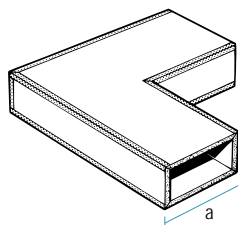


Fig. 3.12
Curva con aristas vivas

a [m]	Frecuencia [Hz]							
	63	125	250	500	1000	2000	4000	8000
0,15 - 0,30	0	0	1	4	6	6	4	3
0,30 - 0,60	0	0	4	6	6	4	3	3
0,60 - 1,2	1	3	7	6	4	3	3	3

Tabla 3.6

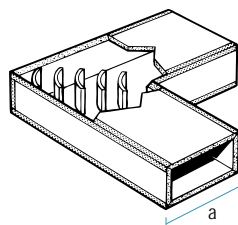


Fig. 3.13
Curva en codo con aletas directrices

a [m]	Frecuencia [Hz]							
	63	125	250	500	1000	2000	4000	8000
0,15 - 0,30	0	0	0	2	3	4	3	3
0,30 - 0,60	0	0	2	3	4	3	3	3
0,60 - 1,2	0	1	4	4	3	3	3	3

Tabla 3.7

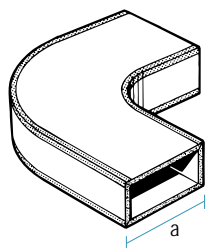


Fig. 3.14
Curva con empalme circular

a [m]	Frecuencia [Hz]							
	63	125	250	500	1000	2000	4000	8000
0,15 - 0,30	0	0	0	0	1	2	3	3
0,30 - 0,60	0	0	0	1	2	3	3	3
0,60 - 1,2	0	0	1	2	3	3	3	3

Tabla 3.8

c) Derivaciones y ramificaciones en los conductos

En realidad no existe una verdadera pérdida de energía que sea causada por la ramificación. Más bien se puede afirmar que la energía que proviene de un conducto principal se subdivide en los conductos secundarios del mismo modo en que se subdivide el flujo del aire. En términos de nivel de potencia sonora, la atenuación correspondiente al recorrido a lo largo del conducto derivado se puede calcular con la relación:

$$\Delta L_w = 10 \log \left(\frac{m_1}{m_2} \right) \quad [\text{dB}]$$

donde:

m_1 : caudal de aire del conducto principal al origen de la ramificación, [m³/s];

m_2 : caudal de aire en el conducto derivado, [m³/s].

En la tabla 3.9 se mencionan las atenuaciones en dB, correspondientes a las ramificaciones de los conductos.

m_2/m_1	0,01	0,02	0,04	0,06	0,08	0,1	0,2	0,4	0,5	0,6	0,8
ΔL_w [dB]	20	17	14	12	11	10	7	4	3	2	1

Tabla 3.9

d) Filtros atenuadores acústicos

Cuando la atenuación de la potencia sonora obtenida naturalmente en los circuitos de suministro y de retorno del aire no es suficiente para garantizar los niveles de ruido ambiental requeridos, se puede recurrir al uso de filtros atenuadores acústicos o silenciadores. Generalmente, estos silenciadores están formados por un tramo de conducto (rectilíneo o también en curva o en ángulo recto) en el cual se introducen pequeñas aplicaciones fonoabsorbentes adecuadas (en la mayor parte de los casos éstas tienen forma de tabiques) que permiten conseguir altos parámetros de atenuación.

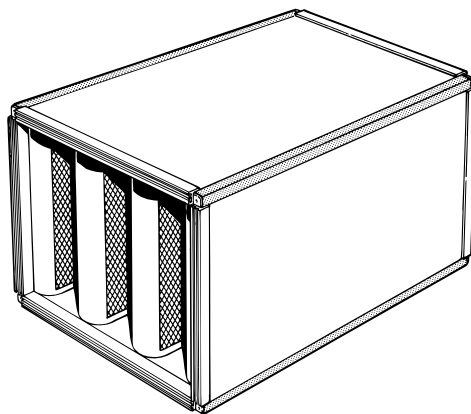


Fig. 3.15 - Filtro atenuador acústico

La atenuación producida por un determinado silenciador depende de varios factores:

- el tipo de tabique utilizado: hay distintos tipos de tabiques fonoabsorbentes en comercio. Los más difundidos son los de lana mineral con revestimiento de lana de vidrio y con un alto coeficiente de absorción acústica, los que están fabricados como los tabiques estándar pero que tienen un revestimiento adicional de aluminio en la mitad de su superficie, de acuerdo con las distintas frecuencias para las cuales se requiere una mayor absorción acústica.
- serie constructiva: el espesor de los tabiques y la correspondiente estrechez de los pasajes de aire son determinantes en el logro de la atenuación.
- longitud: cuanto más largo es el silenciador, mayor será la atenuación que éste permite obtener.

Resumiendo:

Para aumentar la atenuación: 1) reducir el pasaje del aire;
 2) aumentar la longitud.

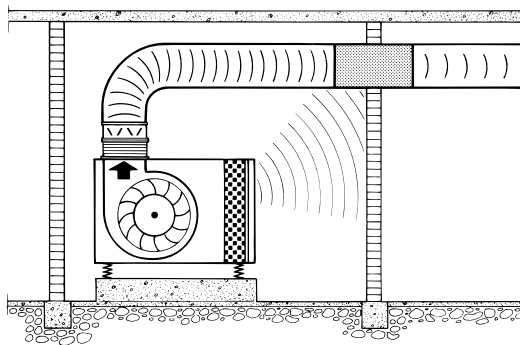
Para disminuir la pérdida de carga: 1) aumentar la altura;
 2) aumentar el ancho.
 (aumentando el número de módulos).

N.B. En el caso de un silenciador, el término “módulo” sirve para designar un pasaje de aire más el espesor del tabique que le corresponde.

Para reducir las pérdidas de carga al mínimo, frecuentemente se hará necesario utilizar silenciadores con tabiques de tamaño mayor que el del conducto en el cual tienen que ser instalados. Por consiguiente, se tendrán que adoptar empalmes adecuados con extremidad de perfil aerodinámico. Los distintos modelos de silenciadores se diferencian entre sí por las dimensiones, y por ende, por los caudales de aire en relación a la pérdida de carga y a la velocidad del aire. Entonces, una vez conocidos los caudales de aire y la velocidad máxima del aire (o la pérdida de carga), y con la ayuda de los diagramas proporcionados por las empresas que los fabrican, se puede llegar al coeficiente de caudal que el silenciador tiene que tener. Por último, en las tablas de datos de la red de conductos se ha de individualizar el modelo de silenciador con el coeficiente de caudal igual o levemente superior al deseado, entre los que permitan lograr la atenuación que se requiere. En caso que haya varios modelos para elegir, se aconseja seleccionar el que tenga dimensiones más convenientes.

Dónde instalar los silenciadores

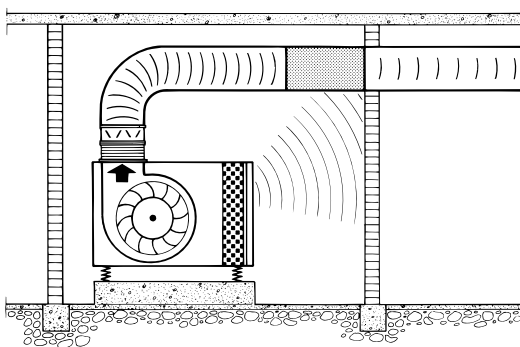
La ubicación exacta de los silenciadores depende del tipo de máquinas presentes y de su proximidad a las zonas críticas. Cuando el nivel de ruido en la central es elevado, se aconseja colocar el silenciador en el tramo de conducto que se encuentra inmediatamente antes de su salida del local. De esta forma, todos los ruidos de la central que entran en el conducto, inclusive a través de las paredes, será atenuado por el silenciador antes que pueda alcanzar las terminales de la instalación en los ambientes, tal como se muestra en la figura 3.16. Si se colocan los silenciadores demasiado cerca de los ventiladores o de otros componentes, esto podría provocar turbulencia excesiva y, por consecuencia, excesiva pérdida de carga y demasiado ruido autoproducido.



En la pared

Solución ideal

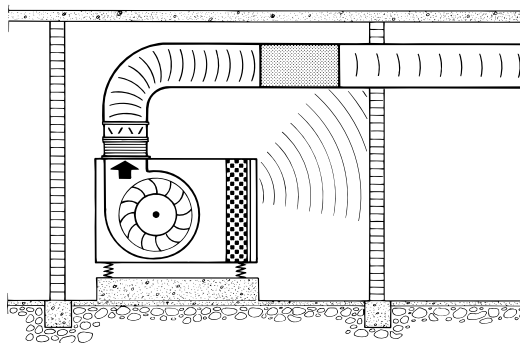
Se reduce el ruido en el conducto y el que pudiera entrar en él desde el local.



Inmediatamente antes de la pared

Muy buena

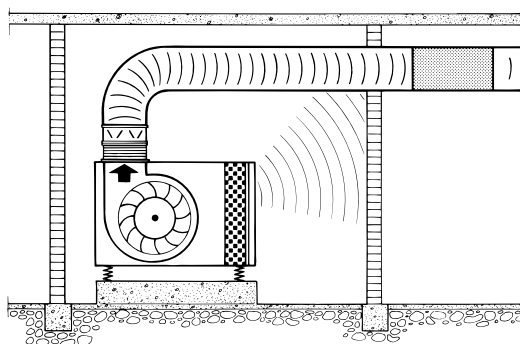
Es la solución alternativa más práctica cuando se requiere la instalación de una compuerta metálica cortafuego en la pared.



Dentro de la sala técnica

Aceptable

En este caso, una cierta cantidad de ruido producido en la sala técnica entra en el conducto sin la debida atenuación del silenciador.



En el exterior de la sala técnica

Mediocre

El ruido interno del conducto sale hacia la zona ocupada antes de ser atenuado por el silenciador.

Fig. 3.16 - Distintas ubicaciones del silenciador con respecto a la pared divisoria de una sala de máquinas

3.5.3 Resistencia a la transmisión de ruido ("break in" y "break out").

Los conductos de distribución del aire pueden convertirse en verdaderas fuentes de ruidos. En efecto, en función de las propiedades fonoaislantes de los materiales que forman el conducto, una parte de la potencia sonora que se introduce en el conducto se irradia hacia el exterior a través de las paredes del mismo conducto. El ruido que proviene del interior de los conductos y que se trasmite hacia el exterior a través de sus paredes se denomina ruido de "break out". Los mismos conductos pueden atravesar ambientes en los que hay máquinas e instalaciones ruidosas. En este caso, parte de la potencia sonora del ambiente se trasmite en el conducto y se propaga a lo largo del mismo. Este fenómeno se conoce con el nombre de "break in".

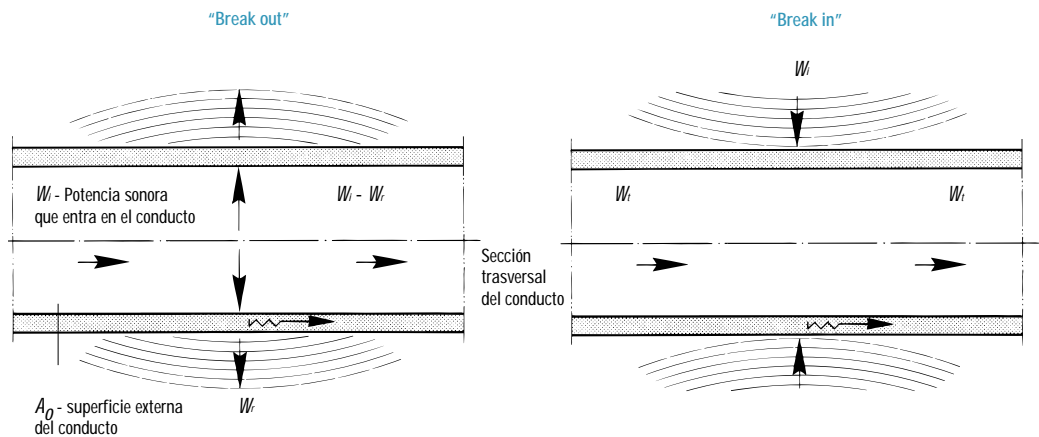


Fig. 3.17 - "Break in" y "break out"

El nivel de potencia sonora total L_{WB} que se introduce en el ambiente de escucha a través de las paredes de los conductos rectangulares está determinado aproximadamente por:

$$L_{WB} = L_{WD} - R_r - 10 \log(S_p/S_D) \text{ [dB]}$$

donde:

L_{WB} = nivel de potencia sonora introducida en el ambiente [dB]

L_{WD} = nivel medio de potencia sonora en el interior del conducto del tramo que se encuentra en el ambiente de escucha [dB]

R_r = poder fonoaislante de las paredes del conducto [dB] (los datos están disponibles en P3)

S_p = superficie total de las paredes del conducto que irradian en el ambiente de escucha [m²]

S_D = sección del conducto [m²].

Es inmediatamente evidente que cuando el término $10\log(S_r/S_0)$ es igual o superior al valor del poder fonoaislante, la ecuación que hemos considerado indica que todo el intervalo de potencia sonora L_{WB} filtra hacia el exterior e, incluso que filtra más energía sonora de la que está presente inicialmente en el interior del conducto. En estas condiciones es obvio que las hipótesis que llevan a esta ecuación particular ya no son válidas y que ni siquiera se puede aplicar la misma ecuación. Como situación límite se considera aquella en que la mitad de la potencia sonora se pierde y la mitad restante continúa a lo largo de la instalación.

El valor del nivel de potencia sonora calculado L_{WB} puede ser utilizado para prever la presión sonora L_p en cualquier ambiente de escucha usando la siguiente fórmula:

$$L_p = L_{WB} + 10\log(Q / (4 \pi r^2) + 4 / R_c) \text{ [dB]}$$

donde:

r : distancia de la fuente sonora [m]

Q : factor de direccionalidad , adimensional

R_c : constante de ambiente [m^2]

$$\text{siendo } R_c = \frac{\bar{\alpha} S_a}{1 - \bar{\alpha}}$$

con:

$\bar{\alpha}$: coeficiente de absorción medio del ambiente, adimensional.

S_a : superficie total interna del ambiente (m^2).

Nótese que S_a comprende todas las superficies irradiantes del ambiente, aunque el conducto esté más o menos cerca de las paredes del ambiente. Los efectos de reflexión tendrán que ser tomados en consideración atribuyendo un valor apropiado al factor de direccionalidad.

$Q = 2$ si el conducto está instalado en el centro del cielorraso

$Q = 4$ si el conducto está instalado cerca de una arista entre el cielorraso y la pared.

Frecuentemente, en vez de atravesar un ambiente "a la vista" los conductos están dispuestos en un espacio adecuado del cielo falso: para evaluar el nivel de potencia sonora que efectivamente entra en un ambiente, habrá que restarle al nivel de potencia sonora irradiada por el conducto la denominada "pérdida de inserción" del cielo falso.

3.5.4 Autoproducción del ruido

Los factores que determinan la autoproducción del ruido son todos cuerpos sólidos expuestos al movimiento del aire y, por lo tanto, capaces de generar turbulencias más o menos acentuadas. La acción del flujo de turbulencia en una superficie sólida es la de provocar rápidas fluctuaciones de presión en las zonas más cercanas. Si estas fluctuaciones de presión son suficientemente fuertes, éstas pueden generar un nivel de ruido que no se ha de descuidar. Esto se produce a menudo en las instalaciones de ventilación, especialmente en los sistemas con elevada velocidad.

Los elementos que generan ruido se pueden agrupar en dos categorías.

1) Elementos que producen energía sonora "propia" en el conducto:

- recorridos del conducto
- curvas
- ramificaciones
- estrangulamientos
- compuertas metálicas
- accesorios (baterías de calefacción, cajas de mezclado, etc).

2) Unidades termales que irradian energía sonora secundaria directamente en el ambiente:

- bocas (con o sin compuertas metálicas incorporadas)
- difusores
- cajas de inducción
- otras unidades terminales.

El parámetro que más influye en la cantidad de ruido producido por un elemento del conducto es, por lo tanto, la velocidad de aire que lo atraviesa.

La primera pregunta que hay que hacerse es si se puede reducir la velocidad.

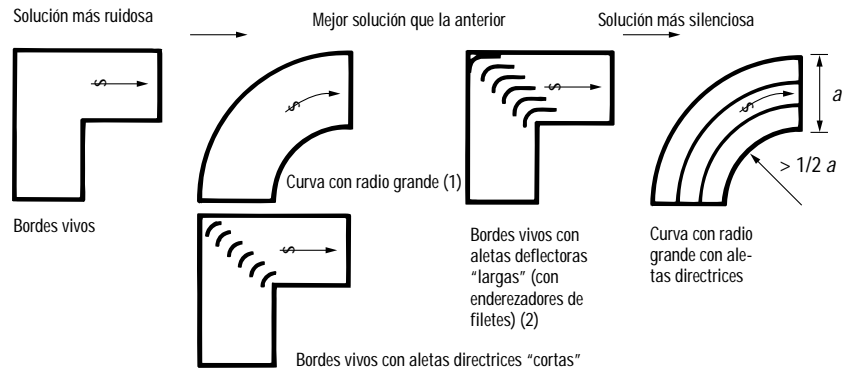
La presión producida está relacionada con la misma potencia de la velocidad por medio de una relación. Esto demuestra que una disminución aunque fuera solamente del 12% de la velocidad puede dar como resultado una atenuación del ruido de 4 dB.

De todas formas, habrá un límite por debajo del cual la velocidad no podrá disminuir. Si el ruido secundario (lateral o autoproducido) todavía es demasiado elevado, se tendrán que considerar otros medios de atenuación. La solución más obvia es el uso de los silenciadores de disipación ya descritos anteriormente. Comúnmente, especialmente en las instalaciones de alta velocidad, se coloca el silenciador principal en la sala de máquinas y los que se conocen con el nombre de "silenciadores secundarios" en uno o más conductos terminales, según las exigencias. Para que estas operaciones sean eficaces, es importante que todas las fuentes de ruido secundario estén ubicadas a una distancia tal de la unidad terminal que permita la instalación del silenciador. Esto se aplica, en especial, en el caso de compuertas metálicas usadas para dosificar la cantidad de aire que pasa a través de bocas y difusores (compuerta de registro).

Es virtualmente imposible controlar el ruido producido por estos terminales, puesto que se trata de fuentes que irradian directamente en el espacio ocupado. Lo mismo se puede afirmar de los armarios a inducción instalados en el ambiente. La única posibilidad del diseñador de la instalación es la de elegir los elementos más silenciosos de que se puede disponer. Es importantísimo, por ende, controlar que los datos proporcionados por el constructor sean datos reales y experimentados, obtenidos para determinadas condiciones de carga. En casos límites, las unidades terminales podrían resultar de dimensiones excesivas para una determinada aplicación.

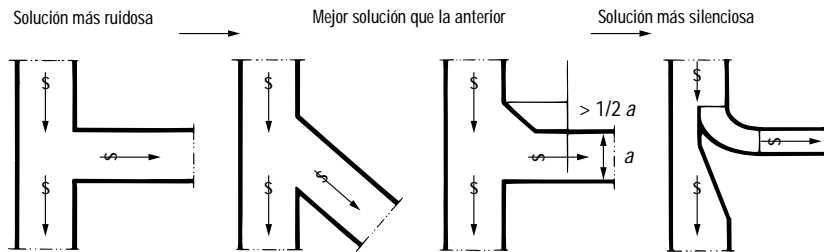
A continuación mencionamos las soluciones que se recomiendan para limitar la autoproducción del ruido:

Recomendaciones para limitar la autoproducción de ruidos en los codos nei gomiti.

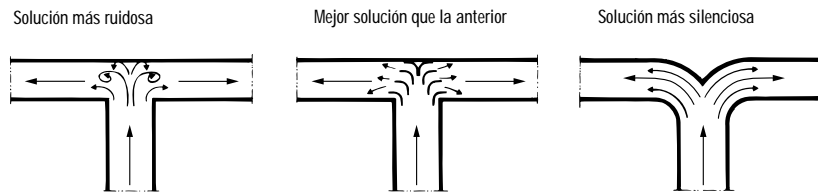


- (1) La velocidad del aire y la proximidad de los ventiladores y componentes tanto en el mismo sentido como en sentido opuesto determinarán qué tipo elegir.
- (2) La longitud de los enderezadores de filetes tiene que ser por lo menos 3 veces la distancia entre las aletas.

Recomendaciones para limitar la autoproducción de ruido en las ramificaciones.



Recomendaciones para limitar la autoproducción de ruido en las empalmes en "T"



Recomendaciones para limitar la autoproducción de ruido en las transformaciones y en los desplazamientos

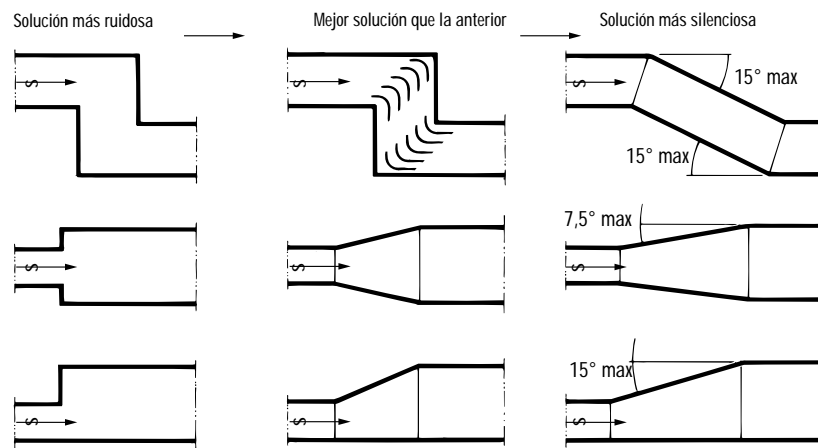


Fig. 3.18 - Recomendaciones para limitar la autoproducción de ruido

3.6 Comportamiento de los materiales aislantes en presencia del fuego

3.6.1 Desarrollo y evolución de un incendio

Con la expresión “comportamiento en presencia del fuego” se designa el conjunto de las transformaciones físicas y químicas que se producen en los materiales y estructuras utilizados en la construcción de un edificio cuando se los somete a la acción del fuego.

La necesidad de salvaguardar las construcciones y edificios de las consecuencias de eventuales incendios hace que este comportamiento tenga que cumplir con determinadas reglas. El comportamiento en presencia del fuego también está contemplado en varias disposiciones legislativas relacionadas con la prevención de incendios así como también con la prevención de accidentes.

La figura 3.19 representa en forma esquemática el modo en que un incendio se desarrolla a nivel cualitativo. Empieza con una fase de provocación del incendio, producida por el aporte térmico que un material combustible presente recibe de una fuente cercana de calor (generalmente aparatos de calefacción o de cocción, cortocircuitos eléctricos, cigarrillos, incendios dolosos).

Este calor, transmitido por conducción, convección e irradiación (factores que se combinan entre ellos) induce el material combustible a generar gases que queman produciendo una llama y dan lugar a la producción de más calor y aumento de la temperatura.

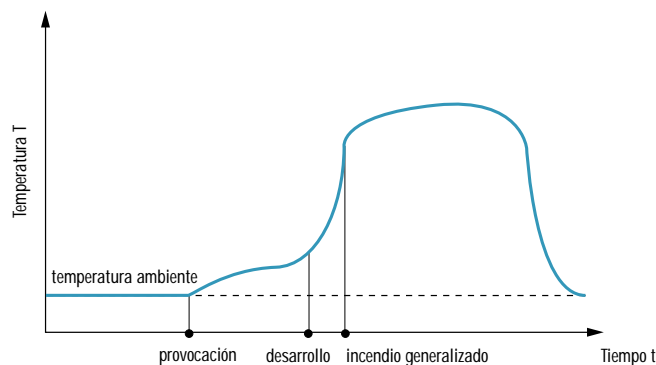


Fig. 3.19 - Evolución de un incendio

Tenemos, entonces, una etapa de desarrollo del incendio caracterizada por un aumento cada vez mayor de la temperatura y de la velocidad de propagación de las llamas. Esta fase termina con una llamarada (“flash over”) debida al rapidísimo aumento de la velocidad de difusión del fuego, que cubre todas las superficies combustibles presentes.

Desde este momento, comienza el incendio generalizado que, si no se interviene en forma adecuada, quema todo el local haciéndolo alcanzar el nivel más alto de temperatura. El incendio se concluye con una fase de declinación que se distingue por un más o menos lento disminuir de la temperatura y de la producción del calor, como consecuencia del hecho que se consume el material que puede quemarse.

Evidentemente, para prevenir que se desencadene el incendio en un edificio o, por lo menos, para obstaculizar su propagación, es indispensable el uso de materiales y componentes capaces de ofrecer una eficaz resistencia tanto al principio del incendio como durante su desarrollo.

3.6.2 La seguridad de los conductos P3ductal en relación al fuego

En todos los países del mundo, el ente para la “Prevención de Incendios” se encarga de prevenir el principio de este fenómeno por medio de varias medidas de protección activa. Al mismo tiempo, este ente trata de limitar todas las posibles consecuencias a través de distintos tipos de medidas de protección pasiva. Ya sea la protección activa que la pasiva tienen como propósito principal el de asegurar la posibilidad de un éxodo rápido y completo de las personas que se hallan presentes en el lugar, sin ningún riesgo adicional ni siquiera para los socorredores. Son muchos los medios y sistemas que intervienen en el logro de este objetivo. Recordemos los principales:

- la **REACCIÓN DE LOS MATERIALES AL FUEGO**, la cual se reconoce universalmente como una de las principales disciplinas en las que se basa la **PROTECCIÓN ACTIVA** de los riesgos del incendio;
- la **RESISTENCIA AL FUEGO DE LAS ESTRUCTURAS**, que es, en cambio, una de las principales disciplinas en las que se basa la **PROTECCIÓN PASIVA** de los riesgos del incendio;
- la limitación de la **TOXICIDAD Y OPACIDAD DE LAS EXHALACIONES** generadas por la combustión de los materiales es la disciplina más moderna en que se basan muchas medidas de seguridad y realización técnicas destinadas a asegurar un éxodo rápido y seguro de los edificios en los cuales se produce un incendio;
- las **INSTALACIONES** que detectan el humo, las que detectan el incendio, las que lo extinguen, las que permiten la evacuación del humo y sus exhalaciones constituyen, sin embargo, una solución “adicional y costosa” de dicho problema, mientras los tres sistemas anteriormente mencionados son la solución intrínseca de los mismos materiales que podrían contribuir a la formación y/o propagación del incendio.

3.6.3 Reacción de los materiales al fuego

Pensemos en cualquier edificio compuesto por varios locales, ambientes, salas, habitaciones, almacenes y corredores; en cualquiera de estos ambientes puede pasar que, por diversas causas, se produzca un principio de incendio.

La reacción de los materiales al fuego depende de las características que tienen los distintos materiales utilizados presentes en el interior de un ambiente tanto en relación a la inflamabilidad (facilidad de encenderse) como en relación a la propagación del posible incendio hacia todo el resto de ese ambiente.

Por ejemplo, si se quema un cesto de los papeles, las cortinas, la moquette y la silla que están cerca de aquél no deberían inflamarse con facilidad y, de todos modos, si se quemaran, tendrían que poder limitar la propagación de las llamas (es decir, éstas tendrían que apagarse) a una distancia muy limitada de la fuente del incendio.

Actualmente, en muchos países las características de reacción de los materiales al fuego se clasifican generalmente por medio de números convencionales como el 0 (cero) y el 1 (uno) en el caso de los materiales que difícilmente se inflaman y que más fácilmente detienen el avance de un incendio; con números más altos como el 3 (tres) y el (cuatro) se designan los materiales que se incendian más fácilmente y que no detienen la propagación de las llamas, sino que ellos mismos contribuyen a alimentarlas y a extenderlas a través de fenómenos como, por ejemplo, el goteo de partes encendidas, la incandescencia, etc.

Según el país que se considere, estos números pueden estar solos o pueden estar precedidos por algunas letras convencionales:

Francia	M0, M1, M2, M3,	
Alemania	A1, A2,, B1, B2, B3,	"A" = no combustibles "B" = combustibles
Gran Bretaña	0, 1, 2, 3,	
U.S.A.	V0, V1, V2,, H0, H1, H2,	"V" = posición de prueba "Vertical" "H" = posición de prueba "Horizontal"
Italia	0, 1, 2, 3, 4,, 1 IM, 2 IM,	materiales no mullidos "IM" (i eme) de "mullidos"

Tabla 3.10

Como la clasificación se obtuvo por medio de métodos de prueba distintos entre ellos, no es posible hacer una comparación perfectamente paralela entre los distintos países.

Las futuras normas Europeas armonizadas para la clasificación de reacción al fuego requerirán una clasificación en "euroclases" expresadas con letras, o sea, A y B para los mejores materiales, C para los intermedios, y D y E para los peores; F para los que no entran en la clasificación.

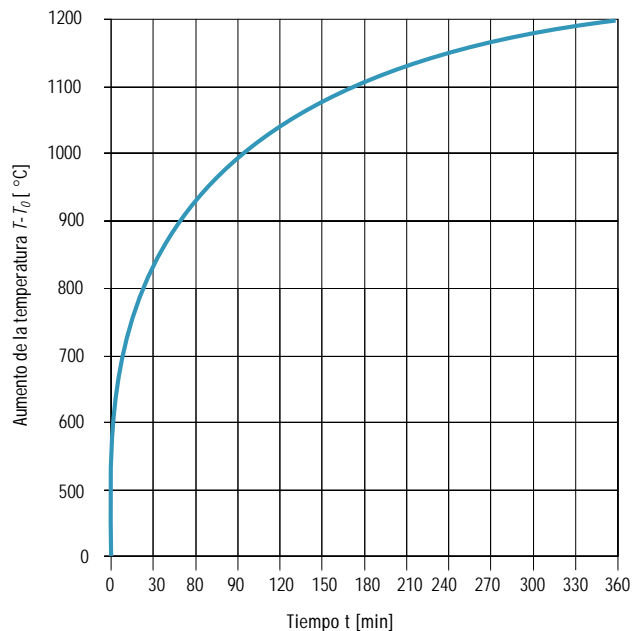
Lamentablemente, por distintos motivos tanto técnicos como económicos y legales, el CEN (que es el Comité Europeo de Normas donde están representados todos los Estados miembros de la Unión Europea y donde también están presentes los observadores de otros países no Europeos miembros del ISO, International Standards Organization) todavía no ha llegado a un acuerdo definitivo sobre los métodos exactos de prueba y clasificación de reacción al fuego que se adoptarán en las futuras normas Europeas armonizadas. De esto se deduce que todavía estamos lejos de la efectiva adopción en toda Europa de un sistema único de clasificación.

Mientras tanto, P3 ya ha hecho certificar y homologar sus propios productos clasificándolos como los de las mejores clases de reacción al fuego. Por ejemplo, en las clases 1 (uno), 0-1 (cero-uno), 0-2 (cero-dos) en Italia, en las clases M1 (eme uno) y M2 (eme dos) en Francia, B1 (be uno) y B2 (be dos) en Alemania, y así sucesivamente. De esta forma los usuarios y operadores del sector tienen la certeza de un producto no solamente seguro sino también aprobado oficialmente por los organismos de control competentes.

Nuestro empeño en hacer aprobar todos nuestros productos representa además una forma de responsabilidad y un deber para con los usuarios finales, garantizada por el prestigioso reconocimiento ISO 9000 que se le confiere a las empresas que trabajan en régimen de calidad.

3.6.4 Resistencia de las estructuras al fuego

La determinación de resistencia al fuego tiene como objetivo cuantificar y clasificar la duración temporal de las estructuras y compartimentos de las construcciones en la hipótesis de un incendio. Es decir, dando por sentado que un incendio de una cierta importancia se haya desarrollado en un cierto ambiente, es necesario que las estructuras como las paredes, sobrados, vigas, pilares, puertas cortafuego, compuertas cortafuego, etc., que delimitan ese ambiente resistan a las cargas estáticas y de dilatación térmica. También es necesario que no dejen salir de ese ambiente llamas o gases a alta temperatura; y que no transmitan por conducción térmica el calor hacia las superficies de las caras externas del ambiente donde se produjo el incendio. En efecto, un revestimiento para paredes hecho de madera, de paño o de papel ubicado en la habitación adyacente a aquella donde ya hay un incendio podría inflamarse y desencadenar otro incendio por efecto del recalentamiento de las paredes o a causa de los gases incandescentes que podrían filtrar por las fisuras, o también por el derrumbe de una pared o de una puerta que podría poner en comunicación completa los dos ambientes contiguos.



ISO 834	
tiempo t [min]	temperatura media del horno [°C]
5'	≈576
10'	≈678
15'	≈739
30'	≈842
45'	≈902
60'	≈945
90'	≈1006
120'	≈1049
180'	≈1110
360'	≈1214

Tabla 3.11

Fig. 3.20 - Curva de muestra de la temperatura – tiempo

La figura 3.20 muestra la curva en función del tiempo t [min], del aumento de la temperatura $T - T_0$ donde T es la temperatura media del horno descrita por la norma internacional ISO 834, según la siguiente relación matemática:

$$T \text{ [°C]} = 345 \log_{10} (8 * t_{min} + 1) + 20$$

$$y$$

$$T_0 = 20 \text{ °C}$$

La tabla 3.11 indica, sólo a título de ejemplo, las temperaturas medias del horno de prueba definidas por la misma norma internacional ISO 834.

Como ya se sabe, los conductos de ventilación y calefacción no son elementos estructurales y no delimitan ni dividen ningún ambiente; por lo tanto, no están sujetos a vínculos relacionados con las características de resistencia al fuego sino en lo que respecta al hecho que pueden atravesar estructuras de compartimentación como las paredes cortafuego. En este caso, se tienen que utilizar compuertas cortafuego resistentes al fuego y también tapas resistentes al fuego.

No muchos años atrás, se había creado una cierta confusión por el uso ambiguo de la locución "material resistente al fuego", a causa de la tardía aparición de la disciplina de la reacción de los materiales al fuego. Esta ambigüedad ahora se ha superado y la expresión "resistente al fuego" se interpreta solamente con referencia a los elementos estructurales "maestros y/o separadores". De hecho, se sabe que si un tipo de conducto atraviesa "cajas de escaleras o de ascensores" o "locales que presenten peligro de incendio, de explosión y de estallido" o "salidas", se puede admitir que atraviesen estos locales si los conductos están encerrados en el interior de otras estructuras resistentes al fuego que, por lo menos, pertenezcan a una clase equivalente a la del local que se atraviesa.

A menos que no se establezca lo contrario, la resistencia del fuego de un producto indica generalmente el más bajo de los valores de "resistencia y estabilidad", "estanqueidad a los gases y a las llamas" y "aislamiento térmico" determinados por los siguientes fenómenos:

- pasaje de fuego y humo, que determina así el valor temporal de la "estanqueidad a los gases y a las llamas";
- temperatura media de 150°C en la cara opuesta a la de la exposición al fuego o un "pico" local de 180°C en la misma superficie opuesta a la de la exposición al fuego; determinando así el valor temporal del "aislamiento térmico";
- pérdida de estabilidad y/o derrumbe, que determinan así el valor temporal de la "resistencia y estabilidad";

De todos modos, estos valores se especifican uno por uno en los informes de ensayos.

Los métodos de prueba para la determinación de la resistencia al fuego de las estructuras son bastante similares en casi todo el mundo; en cambio, difieren solamente en las letras convencionales que acompañan los números que indican su resistencia temporal. Por ejemplo, en Italia, "REI 30" indica que por 30 minutos se garantizan la "resistencia y estabilidad R", la "estanqueidad o hermeticidad a los gases y a las llamas E" y el "aislamiento térmico I" de un producto que, hipotéticamente, es R90, E60, I30.

Los productos fabricados con resistencia al fuego inferior a 15 (quince) minutos se consideran "NO resistentes al fuego".

De lo que acabamos de exponer se deduce que los conductos de ventilación y calefacción, cuando están fabricados con chapa de acero no son absolutamente "resistentes al fuego". Al contrario, a causa de su elevada conductividad térmica, una chapa metálica nunca alcanzaría ni siquiera los 3 (tres) minutos de resistencia al fuego. Algo parecido sucede con los conductos metálicos tradicionales, aunque éstos estén aislados con materiales esponjosos o fibrosos de clase uno; y hasta cuando se utilizan aislamientos con materiales fibrosos incombustibles (resistencia al fuego en el orden de los 10 minutos).

Además, en el momento del derrumbe, los conductos metálicos pesados causan otros peligros aun más serios, especialmente durante la fase de auxilio que viene después de un incendio.

3.6.5 La carga de un incendio

Uno de los principios fundamentales de la resistencia al fuego está relacionado con la determinación de la carga de incendio presente en el ambiente que se ha de dividir; es decir con la cantidad de calor que potencialmente podría desarrollar el conjunto de los materiales combustibles presentes (este valor generalmente se pone en relación con el metro cuadrado de superficie o con el metro cúbico de volumen y depende del poder calorífico superior de los materiales presentes y de la cantidad en que están presentes). Por ejemplo, un depósito que contiene solamente baldosas de cerámica y ladrillos de vidrio no necesita protección particularmente resistente al fuego, ya que es casi inexistente la cantidad de material combustible que se halla en su interior. Al contrario, si se utiliza el mismo depósito para almacenar productos textiles, éste necesitará no solamente una protección particularmente resistente al fuego sino también instalaciones eficaces para el escape de las exhalaciones (tóxicas y oscuras) que las fibras textiles despiden en grandes cantidades.

Puesto que están constituidos por una parte central aislante liviano y delgado de poliuretano (revestido por películas de aluminio), los conductos de ventilación y calefacción P3ductal, además de estar realmente libres de riesgos de desencadenar y propagar un incendio, ni siquiera contribuyen en forma significativa al aumento de la carga de incendio de un ambiente.

Consideremos un ejemplo numéricamente tangible teniendo en cuenta un gran depósito de ropa, una sala con una planta de 10 m x 10 m = 100 m² atravesada por un conducto de sección neta de 50 cm x 50 cm, lo cual es más que suficiente para satisfacer las necesidades de la instalación y del ambiente:

- por cada metro de conducto se determina fácilmente el uso de aproximadamente 2,08 m² de poliuretano de 20 mm de espesor que, con un conducto de 10 m de largo, da un volumen de poliuretano de unos 0,416 m³;
- con un peso específico de aprox 49 kg/m³ y un poder calorífico superior mínimo de 6.000 kcal/kg (precisamente, 5.600 kcal/kg), se demuestra fácilmente que seguramente se contribuye a la carga de incendio de la sala con menos de 1.224 kcal/m² de la sala;
- como la carga de incendio típica de un ambiente de este tipo está normalmente en el orden de los 240.000 ÷ 360.000 kcal/m², el componente aislante de un conducto P3ductal influye en la carga de incendio en menos del 0,5%;
- este porcentaje es bastante más bajo del que está relacionado con el margen de error con el que se determinan las cantidades de mercaderías combustibles presentes y no es ni siquiera significativo en relación a las disposiciones de resistencia al fuego de las divisiones en compartimentos;
- si consideramos una pequeña habitación de hotel de 4,5 m x 3,5 m = 15,75 m² con un carga de incendio típica equivalente a más o menos 100.000 kcal/m² y un conducto P3ductal con sección libre de 25 cm x 25 cm, se determina fácilmente un aporte a la carga de incendio que no supera el 2%;

- en efecto, 4 lados del conducto de (25+2) cm, multiplicados por 4,5 m de longitud, multiplicados por 0,020 m de espesor, multiplicados por un peso específico de 49 kg/m³, multiplicados por 6.000 kcal/kg ^(PU), divididos por los 15,75 m² de la habitación dan aproximadamente 1.815 kcal/m², o cual es inferior al 2% de una carga de incendio de 92.000 kcal/m².

Por lo tanto, aun desde este punto de vista, los conductos P3ductal contribuyen a mejorar el nivel de seguridad global de un edificio.

3.6.6 Toxicidad y opacidad de las exhalaciones

Hace tiempo que se sabe que en la mayor parte de los casos, la razón por la cual hay tantas víctimas y heridos en un incendio no obedece tanto a las quemaduras producidas por las llamas o al derrumbe de las estructuras, sino que más bien son el resultado de la intoxicación por inhalación de gases venenosos o por el pánico provocado por los gases densos y oscuros que rápidamente invaden todos los ambientes, aun aquéllos donde no hay llamas.

Por este motivo, en estos últimos años y especialmente en los medios de transporte y en los aviones, trenes y aliscafos y barcos de gran velocidad donde no se puede socorrer a las personas con rapidez y donde el volumen de los ambientes es muy limitado y donde además, las personas no pueden abandonar dichos medios sin gravísimos riesgos, se ha prestado muchísima atención a la caracterización de los materiales utilizados desde el punto de vista de la poca facilidad con que pueden producir gases tóxicos y opacos.

Sin embargo, aun en este caso los métodos de prueba y clasificación son numerosísimos y difieren no solamente de país en país sino también de una situación a otra. Actualmente, las normas más usadas son las Francesas AFNOR en el ámbito ferroviario, las Americanas FAR o las Europeas AIRBUS en campo aeronáutico mientras en campo marítimo se usan éstas y también otras normas.

De todos modos, como confirmación del gran peligro de las exhalaciones de la combustión, todos estos métodos de prueba toman en consideración fundamentalmente los primeros minutos del desarrollo de un incendio (generalmente solamente cuatro) puesto que se sostiene que después de dicho lapso de tiempo, la cantidad y calidad de los gases producidos por cualquier material combustible son, de todos modos, tan perjudiciales que causan desmayos y serios riesgos de muerte a quien todavía no se hubiera puesto fuera de peligro o no se hubieran protegido de alguna forma u otra.

Por el notable empeño tecnológico que requiere la realización de materiales con buenas características en relación a la toxicidad y opacidad de los gases de la combustión, por muchos años se ha razonado siguiendo el criterio (no siempre correcto) que "lo que no quema no produce humo" y, por lo tanto, por muchos años estas características se han dejado de lado (prestando más atención a las características de reacción al fuego) tanto por parte de los Legisladores como por parte de los redactores de las especificaciones de los suministros.

Hoy día, con el advenimiento de nuevos medios y conocimientos tecnológicos, P3 se ha colocado a la vanguardia también en este difícilísimo sector, certificando sus materiales de acuerdo con distintas normas relacionadas con la opacidad y toxicidad de las exhalaciones.

Para evitar describir en forma abstracta las complejas especies químicas que caracterizan el peligro de los gases de combustión, se puede ejemplificar la situación resaltando el hecho que tanto en el depósito de productos textiles como en la habitación de hotel de los ejemplos anteriores, los conductos P3ductal producirán gases de combustión menos tóxicos y siempre en menor cantidad que las mercaderías y la decoración presentes. Todo esto se hace aun más evidente si, hablando siempre de ejemplos, el almacén citado fuera un reparto de artículos para "hobbies" (con pinturas y colas adhesivas), o de juguetes (generalmente fabricados a base de PVC), o de artículos de deporte (generalmente a base de nylon y gomas sintéticas) etc. Lo mismo sería si la habitación de hotel fuera lujosamente amueblada o si fuera la sala de un cine o de un teatro con butacas mullidas y blandos revestimientos en las paredes y moquettes con características fonoabsorbentes.

Los conductos P3ductal no producen gases de combustión con sustancias que instantáneamente causan daños a las personas, ni metales pesados ni derivados del vinil, ni dioxina ni otras sustancias cancerógenas.

3.7 Higiene y calidad del aire

En los últimos años ha habido una explosión de interés por el tema de la calidad del aire en los ambientes internos. Para usar vocablos Ingleses, actualmente ya usados en el lenguaje común, la "Acceptable Indoor Air Quality" (Calidad aceptable del aire interno) de acuerdo con las disposiciones ASHRAE 62-1989 se define de esta forma: "Aire en el que no están presentes agentes contaminantes conocidos en concentraciones peligrosas de acuerdo con lo que establecen las autoridades competentes y con respecto a las cuales la mayoría (por lo menos el 80%) de las personas expuestas no expresa insatisfacción".

También el sistema de conductos puede desempeñar un papel importante limitando la contaminación del aire que distribuye.

Existen principalmente dos factores que pueden generar contaminación proveniente de los conductos:

- la liberación de agentes contaminantes (emisión de materiales de construcción de los conductos);
- nivel de limpieza de los conductos.

3.7.1 Liberación de agentes contaminantes

Los conductos P3ductal están constituidos por paneles “sandwich” revestidos en su interna y externamente por chapa de aluminio.

El uso del aluminio como superficie interna de los conductos asegura higiene y fácil limpieza. Esto permite afrontar el gran problema de las fibras desprendidas por el revestimiento del material aislante que, aún hoy, en algunos casos, se introduce en el interior de los conductos. De hecho, el envejecimiento determina el continuo despegue de partículas de aislante que son transportadas por el aire e introducidas en los ambientes. Los conductos P3ductal han sido sometidos en distintos estados a pruebas higiénicas para determinar la migración global en contacto con sustancias alimenticias. En base a los resultados de estas pruebas, la muestra de aluminio utilizada resultó ser adecuada para entrar en contacto con alimentos. (Para mayores informaciones pedir la documentación técnica que posee la P3).

3.7.2 Nivel de limpieza de los conductos

Mientras el mantenimiento de las instalaciones de ventilación antes estaba finalizada exclusivamente a la recuperación de la “eficiencia de ventilación” en términos energéticos, hoy se da mucha importancia a la limpieza de los ambientes, por las consecuencias que la calidad del aire puede tener para la salud del hombre. En efecto, en los sistemas de ventilación, además de la suciedad, se pueden anidar una gran variedad de microorganismos que, posteriormente, pueden introducirse en el ambiente a través del sistema aeráulico. Una limpieza cuidadosa y periódica de los conductos puede garantizar una mejor convivencia entre el hombre y el ambiente ventilado que lo rodea. Sin embargo, para mantener un nivel correcto de limpieza en una instalación se tiene que intervenir en todos los componentes del sistema de ventilación, pues de lo contrario la limpieza de los conductos no podrá garantizar los resultados deseados. Muchas veces se les atribuyen a los conductos muchas culpas que, en realidad, correspondería atribuir a otros componentes del sistema de conductos que ni siquiera se toman en consideración.

Como ya hemos dicho, los conductos P3ductal con su revestimiento interno de aluminio, no favorecen el anidarse de microorganismos ni el depósito de polvo y, de todos modos, con una correcta limpieza realizada por empresas especializadas y certificadas se lograrían rendimientos de limpieza de 96-97%, contra el 46-47% que se puede alcanzar con los conductos cuyo aislante está colocado en el interior.

Además, los conductos preaislados de aluminio, que se destacan por su gran facilidad de elaboración, permiten la realización de diversas puertas de inspección que facilitan y hacen más cómodo el acceso a los mismos, inclusive en los conductos que ya están colocados desde hace años.

3.7.3 Cómo limpiar los conductos P3ductal

Después de haber completado la primera fase inspectiva y sucesivamente otra fase de análisis del polvo extraído de los puntos críticos en el interior del conducto, se procede con la limpieza de los conductos solamente después de haber puesto la instalación en depresión. Las técnicas más comunes son las siguientes:

- limpieza con cepillos rotatorios: es la tecnología más tradicional y se usa sola, en caso de suciedad leve. Es importante utilizar cepillos con dureza y diámetro adecuados para no provocar daños en las paredes de los conductos.
- limpieza con chorros de aire: se hace indispensable cuando es problemático acceder a los conductos debido a su pequeño tamaño o a la presencia de barreras u obstáculos. La presión y el caudal del chorro de agua varían en función de las dimensiones del conducto. Golpeando las paredes del conducto, esta fuerza del aire determina con su energía cinética el despegue del polvo y de las incrustaciones.

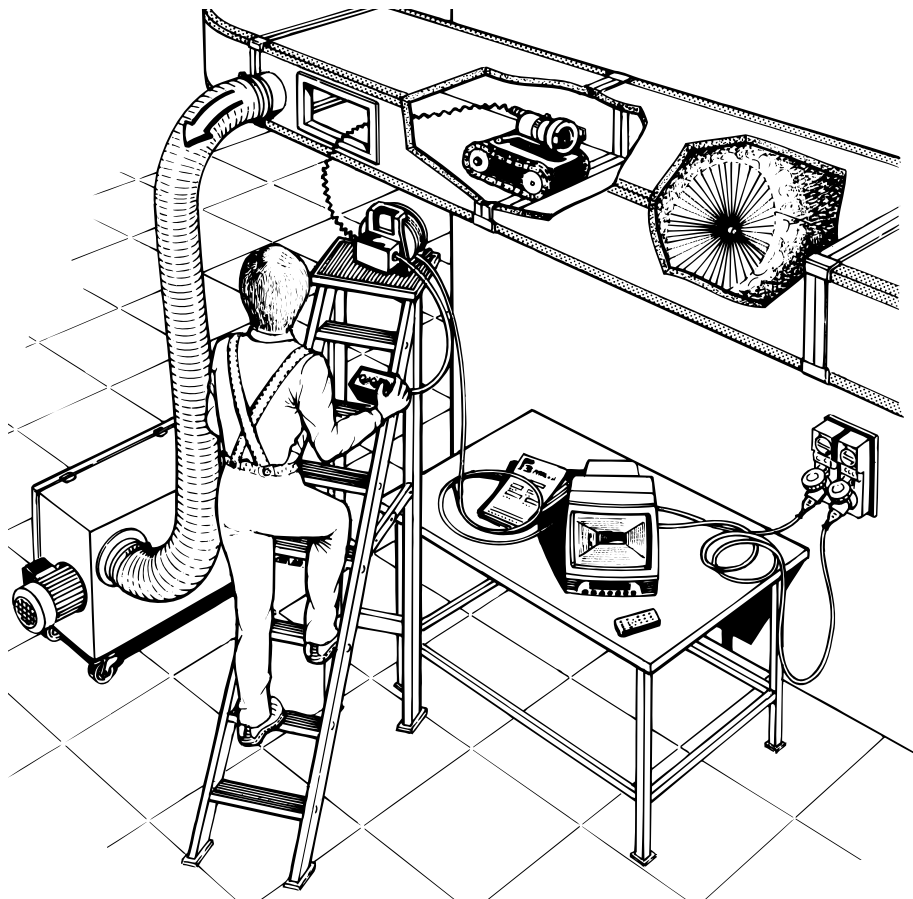


Fig. 3.21 - Proceso de limpieza de los conductos P3ductal

3.8 Cuánto duran los conductos P3ductal

La duración (en términos técnicos) de cualquier componente se tiene que considerar en relación a la función que el mismo desempeña.

Los conductos P3ductal destinados solamente al transporte del aire, tienen que presentar requisitos fundamentales, los cuales se pueden subdividir de este modo:

- resistencia a la corrosión,
- resistencia a la erosión,
- resistencia a la deformación.

3.8.1 Resistencia a la corrosión

La corrosión se puede definir como la alteración de un metal, o de una aleación debida a reacciones químicas o electroquímicas provocadas por los agentes presentes en el ambiente en el cual se encuentra el metal.

Dentro de los límites de su campo de uso (Véase el capítulo "Dónde instalar los conductos P3ductal"), los conductos P3ductal garantizan buenas prestaciones de resistencia a la corrosión gracias a las láminas de aluminio. Además, el aluminio de los conductos P3ductal está protegido por una laca especial antioxidante a base de poliéster, que mantiene los conductos brillantes por mucho tiempo.

En el caso de las instalaciones colocadas en atmósferas especialmente agresivas (maduración de quesos, piscinas, cercanías de costas marinas) P3 ha desarrollado un panel específico dotado de un aluminio acoplado con una película de poliéster de 13 micrones. Para la unión de los conductos instalados en estos ambientes agresivos se han concebido bridas adecuadas fabricadas en PVC.

3.8.2 Resistencia a la erosión

Puesto que los conductos en aluminio preaislado P3ductal están destinados al transporte de aire exclusivamente en las instalaciones de aire acondicionado y termoventilación, y considerando que la velocidad máxima del aire que se recomienda no supera los 15 m/s, los conductos garantizan una excelente resistencia a la erosión, no existiendo disminución de espesor alguna en la lámina de aluminio.

3.8.3 Resistencia a la deformación

En colaboración con algunos prestigiosos centros de estudios, la compañía P3 ha efectuado una investigación con el propósito de determinar los límites en el uso de los conductos en aluminio preaislado.

La investigación tuvo como objetivo la adquisición de informaciones sobre el comportamiento estructural de los elementos que componen el conducto, es decir determinar los esfuerzos máximos compatibles con la resistencia de los mismos elementos y las deformaciones compatibles con las limitaciones impuestas.

La redacción preliminar de normas Europeas impone que la deformación máxima en los lados de los conductos rectangulares no supere el 3% de la dimensión transversal del conducto y, de todos modos, que no sea más de 30 mm.

Los resultados de estos estudios permitieron el desarrollo de un sistema de control de las prestaciones de los conductos en sus varias condiciones de funcionamiento (presión, dimensión de los lados). Los datos recogidos en forma gráfica demuestran la necesidad de introducir refuerzos adecuados en los conductos.

Gracias a estos refuerzos, que están constituidos por pequeños tubos de aluminio que se introducen en el interior de los conductos, es posible realizar conductos con una capacidad de transporte de aire con valores notables de presión, tanto positivos como negativos (Véase capítulo 7 "Dónde instalar los conductos P3ductal").

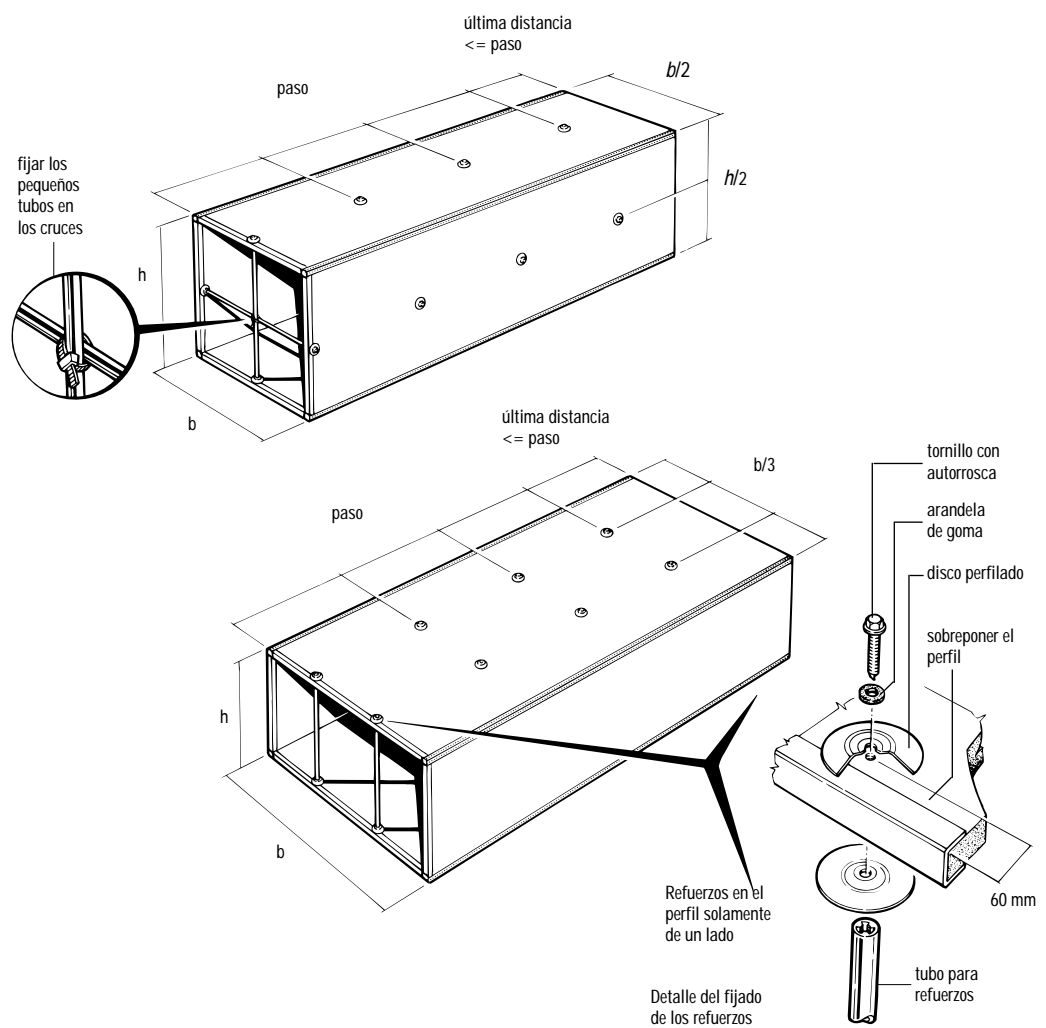


Fig. 3.22 - Sistema de refuerzos para los conductos P3ductal

4.1 El método de la pérdida de carga constante

Una determinación adecuada para la instalación de una red de conductos es una operación que siempre requiere tiempo y experiencia. Se tienen que considerar los problemas relacionados con la construcción de los conductos, la instalación en la obra, los costos iniciales, los costos de gestión de la instalación, el control del ruido, así como también el control del humo y el fuego.

Además, es fundamental instalar bien las compuertas para poder efectuar el balanceado de la instalación una vez determinadas las dimensiones.

El propósito de estas páginas es el de dar algunas nociones básicas para la determinación del tamaño de los conductos usando el método de la “pérdida de carga constante”.

Entre los métodos más difundidos de determinación del tamaño de los conductos, el de la pérdida de carga constante es uno de los más ensayados y ha sido utilizado con éxito por muchos años, especialmente en las instalaciones con presión media-baja, como aquellas a las que está destinado P3ductal. En la práctica, el tamaño de todo el sistema completo de conductos se determina manteniendo constante la pérdida de carga por metro lineal. Este método reduce “automáticamente” la velocidad del aire en la dirección del flujo del aire de modo que, seleccionando una velocidad inicial razonable, se reducen o eliminan las posibilidades de autoproducir ruido.

En el ejemplo que hemos citado, a propósito se han querido simplificar algunos procedimientos manteniendo de todas formas un buen nivel de fiabilidad.

Recordemos, además, que P3 ha desarrollado un software especial (ductware) para la determinación del tamaño de los conductos, lo cual representa una ayuda práctica muy importante para los diseñadores de las redes de conductos.

4.2 Ejemplo de determinación del tamaño de los conductos

El procedimiento típico para la determinación de las dimensiones de los conductos se puede subdividir en distintas fases:

1. Es necesario conocer algunos datos fundamentales:
 - Recorrido de la instalación
 - Caudal de cada boca y/o difusor.

La figura 4.1 muestra el esquema monoconductor de la instalación de aire acondicionado (oficinas) que vamos a tomar como ejemplo:

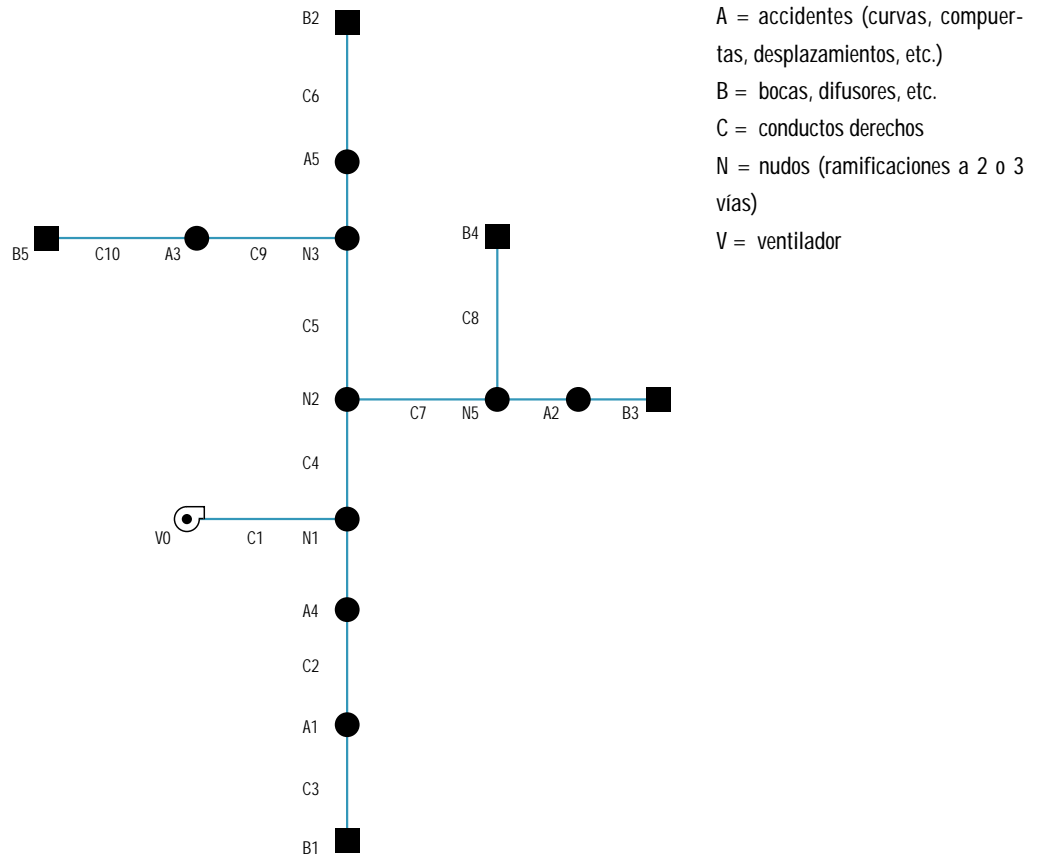


Fig. 4.1 - Esquema monoconductor

En la tabla 4.1 se citan los valores fijos de caudales para cada boca y/o difusor de la instalación "ejemplo".

Referencia	B1	B2	B3	B4	B5	Total
Caudal [m ³ /s]	0,2	0,2	0,15	0,15	0,15	0,85

Tabla 4.1

2. Se define la velocidad del aire en el tramo de conducto hacia abajo con respecto al ventilador. En las tablas 4.2 y 4.3 se citan respectivamente las velocidades recomendadas y las velocidades máximas en función del tipo de conducto. Es importante recordar que la velocidad del aire en el interior de los conductos es la causa principal, junto con una construcción poco precisa, de los ruidos por autoproducción del conducto (Véase capítulo "El ruido en los conductos").

Conducto tipo	Velocidades recomendadas		
	Edif. residenciales [m/s]	Edif. públicos/Escuelas [m/s]	Edif. industriales [m/s]
Conductos principales	3,5 - 4,5	5 - 6,5	6 - 9
Conductos secundarios	3	3 - 4,5	4 - 5
Montantes secundarios	2,5	3 - 3,5	4
Toma de aire externa	2,5	2,5	2,5

Tabla 4.2

	Velocidades máximas		
	[m/s]	[m/s]	[m/s]
Conductos principales	4 - 6	5,5 - 8	6,5 - 10
Conductos secundarios	3,5 - 5	4 - 6,5	5 - 9
Montantes secundarios	3,25 - 4	4 - 6	5 - 8
Toma de aire externa	4	4,5	6

Tabla 4.3

En la instalación "ejemplo" se establece para el tronco una velocidad V_0-N1 una velocidad de 5 m/s.

3. Se establece el valor de la pérdida de carga lineal utilizando el gráfico 4.2, intersectando la cantidad de aire prevista en el tronco ($0,85 \text{ m}^3/\text{s}$), y la velocidad seleccionada (5 m/s). Para la instalación tomada como ejemplo el valor de la pérdida de carga es de unos $0,57 \text{ Pa/m}$.

4. En el mismo gráfico se obtiene también el valor del diámetro del conducto De .

Para este ejemplo, en la ramificación V_0-N1 resulta $De = 470 \text{ mm}$.

Para determinar las dimensiones $a \times b$, de un conducto rectangular equivalente al conducto circular de diámetro De , es posible utilizar la fórmula que se da a continuación o bien las tablas en las páginas que siguen.

$$De = 1,3 \frac{(a b)^{0,625}}{(a+b)^{0,250}}$$

Nota: el término "equivalente" significa que a igual caudal, se produce la misma pérdida de carga.

En la tabla 4.4 los valores de a y b se estandarizaron para poder obtener una mejor optimización de los materiales y, por ende, una reducción de costos. Con esto no se descarta la posibilidad que los conductos P3ductal puedan ser de dimensiones intermedias.

Para seleccionar las dimensiones de los conductos es importante recordar que:

- Las dimensiones de los lados (a y b) tienen que ser múltiplos de 50 mm.
- Las reducciones han de evitarse si éstas implican una variación inferior a 50 mm. Se prefiere mantener la sección original hasta el difusor o la ramificación sucesivos.
- Se puede economizar en los costos de instalación realizando las reducciones en uno o en el otro lado del conducto, en vez que en ambos lados.
- Por motivos económicos y aerodinámicos, no es aconsejable superar la relación $a/b=4$

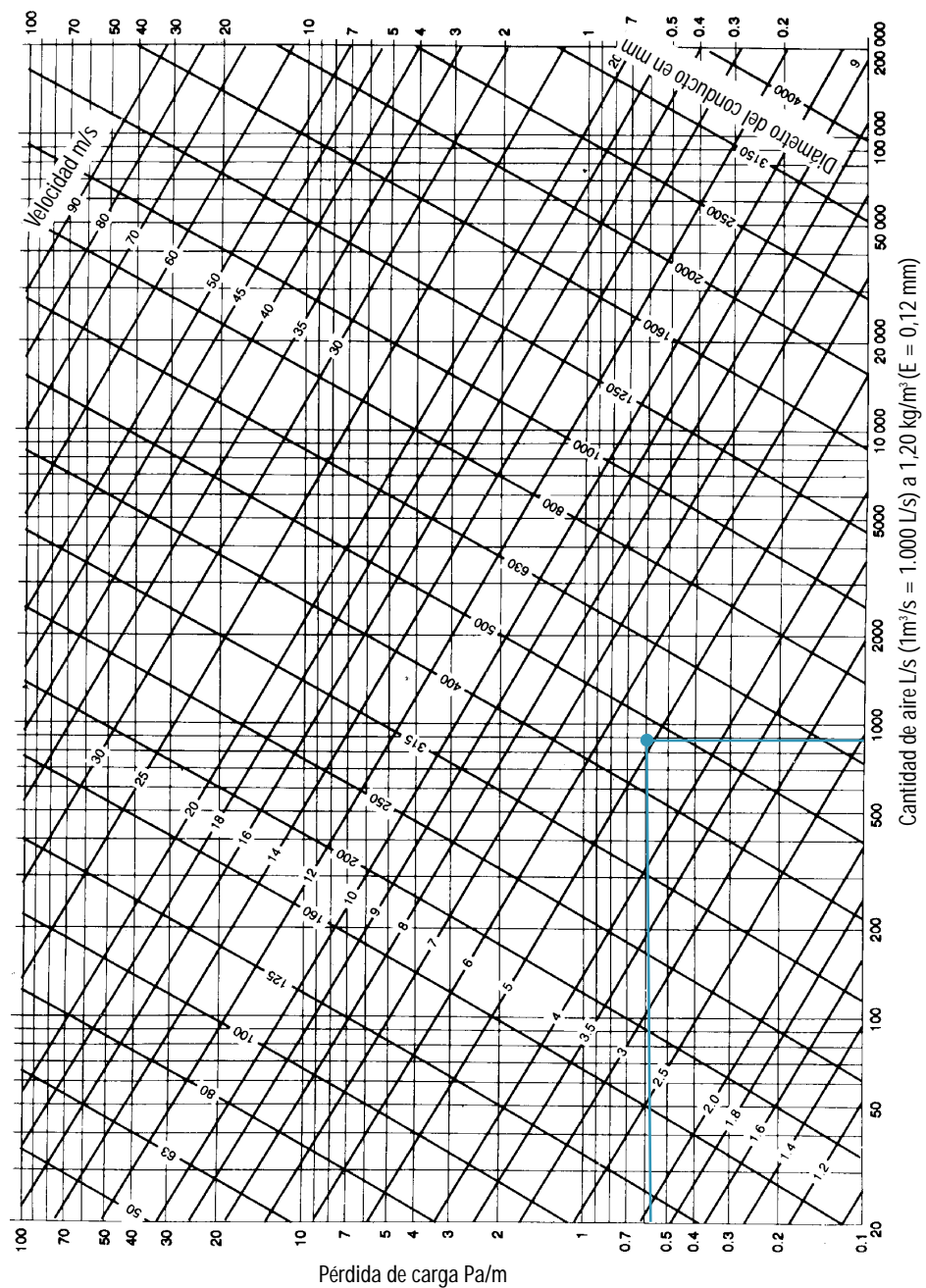


Fig. 4.2- Pérdidas de carga en los conductos P3ductal

	150		200		250		300		350		400		450		500	
	Diám. [mm]	Secc. [m ²]	Diám. [mm]	Secc. [m ²]	Diám. [mm]	Secc. [m ²]	Diám. [mm]	Secc. [m ²]	Diám. [mm]	Secc. [m ²]	Diám. [mm]	Secc. [m ²]	Diám. [mm]	Secc. [m ²]	Diám. [mm]	Secc. [m ²]
150	164	0,0211														
200	189	0,028	219	0,0376												
250	210	0,0346	244	0,0467	273	0,0585										
300	229	0,0412	266	0,0555	299	0,0702	328	0,0845								
350	245	0,0471	286	0,0642	322	0,0814	354	0,0984	383	0,1152						
400	260	0,0531	305	0,073	343	0,0924	378	0,1122	409	0,1313	437	0,1499				
450	274	0,0589	321	0,0809	363	0,1034	400	0,1256	433	0,1472	464	0,169	492	0,19		
500	287	0,0647	337	0,0892	381	0,114	420	0,1385	455	0,1625	488	0,1869	518	0,2106	547	0,2349
550	299	0,0702	352	0,0973	398	0,1243	439	0,1513	477	0,1786	511	0,205	543	0,2315	573	0,2577
600	310	0,0754	365	0,1046	414	0,1345	457	0,1639	496	0,1931	533	0,223	567	0,2524	598	0,2807
650	321	0,0809	378	0,1122	429	0,1445	474	0,1764	515	0,2082	553	0,2401	589	0,2723	622	0,3037
700	331	0,086	391	0,12	443	0,1541	490	0,1885	533	0,223	573	0,2577	610	0,2921	644	0,3256
750	341	0,0913	402	0,1269	457	0,1639	506	0,201	550	0,2375	592	0,2751	630	0,3116	666	0,3482
800	350	0,0962	414	0,1345	470	0,1734	520	0,2123	567	0,2524	609	0,2911	649	0,3306	687	0,3705
850	359	0,1012	424	0,1411	482	0,1824	534	0,2238	582	0,2659	626	0,3076	668	0,3503	706	0,3913
900	367	0,1057	435	0,1485	494	0,1916	548	0,2357	597	0,2798	643	0,3246	686	0,3694	726	0,4138
950	376	0,111	445	0,1554	506	0,201	561	0,2471	612	0,294	659	0,3409	703	0,388	744	0,4345
1000	384	0,1158	454	0,1618	517	0,2098	574	0,2586	626	0,3076	674	0,3566	719	0,4058	762	0,4558
1050	391	0,12	464	0,169	528	0,2188	586	0,2696	639	0,3205	689	0,3727	735	0,4241	779	0,4764
1100	399	0,125	473	0,1756	538	0,2272	598	0,2807	652	0,3337	703	0,388	751	0,4427	795	0,4961
1150	406	0,1294	481	0,1816	548	0,2357	609	0,2911	665	0,3471	717	0,4036	766	0,4606	812	0,5176
1200	413	0,1339	490	0,1885	558	0,2444	620	0,3018	677	0,3598	731	0,4195	780	0,4776	827	0,5369
1250			498	0,1947	568	0,2533	631	0,3126	689	0,3727	744	0,4345	795	0,4961	843	0,5579
1300			506	0,201	577	0,2613	642	0,3235	701	0,3857	757	0,4498	808	0,5125	857	0,5765
1350			514	0,2074	586	0,2696	652	0,3337	713	0,3991	769	0,4642	822	0,5304	872	0,5969
1400					595	0,2779	662	0,344	724	0,4115	781	0,4788	835	0,5473	886	0,6162
1450					604	0,2864	672	0,3545	735	0,4241	793	0,4936	848	0,5645	900	0,6359
1500					612	0,294	681	0,3641	745	0,4357	805	0,5087	860	0,5806	913	0,6544
1550					621	0,3027	691	0,3748	756	0,4487	816	0,5227	873	0,5983	926	0,6731
1600							700	0,3847	766	0,4606	827	0,5369	885	0,6148	939	0,6922
1650							709	0,3946	776	0,4727	838	0,5513	897	0,6316	952	0,7114
1700							718	0,4047	785	0,4837	849	0,5658	908	0,6472	964	0,7295
1750							726	0,4138	795	0,4961	859	0,5792	919	0,663	976	0,7478
1800							735	0,4241	804	0,5074	869	0,5928	930	0,6789	988	0,7663
1850							743	0,4334	814	0,5201	879	0,6065	941	0,6951	1000	0,785
1900							751	0,4427	823	0,5317	889	0,6204	952	0,7114	1012	0,804
1950							759	0,4522	831	0,5421	899	0,6344	963	0,728	1023	0,8215
2000							767	0,4618	840	0,5539	908	0,6472	973	0,7432	1034	0,8393
2050							775	0,4715	849	0,5658	918	0,6615	983	0,7585	1045	0,8572
2100							782	0,48	857	0,5765	927	0,6746	993	0,774	1055	0,8737
2150							790	0,4899	866	0,5887	936	0,6877	1003	0,7897	1066	0,892
2200							797	0,4986	874	0,5996	945	0,701	1013	0,8055	1076	0,9089
2250							805	0,5087	882	0,6107	954	0,7144	1022	0,8199	1087	0,9275
2300							812	0,5176	890	0,6218	963	0,728	1031	0,8344	1097	0,9447
2350							819	0,5265	898	0,633	971	0,7401	1041	0,8507	1107	0,962
2400							826	0,5356	905	0,6429	980	0,7539	1050	0,8655	1116	0,9777
2450							833	0,5447	913	0,6544	988	0,7663	1059	0,8804	1126	0,9953
2500							840	0,5539	920	0,6644	996	0,7787	1068	0,8954	1136	1,013
2550									928	0,676	1004	0,7913	1076	0,9089	1145	1,0292
2600									935	0,6863	1012	0,804	1085	0,9241	1154	1,0454
2650									942	0,6966	1020	0,8167	1094	0,9395	1163	1,0618
2700									950	0,7085	1028	0,8296	1102	0,9533	1173	1,0801
2750									957	0,7189	1036	0,8425	1110	0,9672	1181	1,0949
2800									964	0,7295	1043	0,854	1119	0,9829	1190	1,1116
2850									970	0,7386	1051	0,8671	1127	0,9971	1199	1,1285
2900									977	0,7493	1058	0,8787	1135	1,0113	1208	1,1455
2950									984	0,7601	1066	0,892	1143	1,0256	1216	1,1607
3000									991	0,7709	1073	0,9038	1151	1,04	1225	1,178

Tabla 4.4

550		600		650		700		750		800		850		900		950		1000		
Diám.	Secc.	Diám.	Secc.	Diám.	Secc.	Diám.	Secc.	Diám.	Secc.	Diám.	Secc.	Diám.	Secc.	Diám.	Secc.	Diám.	Secc.	Diám.	Secc.	
[mm]	[m ²]	[mm]	[m ²]	[mm]	[m ²]	[mm]	[m ²]	[mm]	[m ²]	[mm]	[m ²]	[mm]	[m ²]	[mm]	[m ²]	[mm]	[m ²]	[mm]	[m ²]	
150																				
200																				
250																				
300																				
350																				
400																				
450																				
500																				
550	601	0,2835																		
600	628	0,3096	656	0,3378																
650	653	0,3347	683	0,3662	711	0,3968														
700	677	0,3598	708	0,3935	737	0,4264	765	0,4594												
750	700	0,3847	732	0,4206	763	0,457	792	0,4924	820	0,5278										
800	722	0,4092	755	0,4475	787	0,4862	818	0,5253	847	0,5632	875	0,601								
850	743	0,4334	778	0,4751	811	0,5163	842	0,5565	872	0,5969	901	0,6373	929	0,678						
900	763	0,457	799	0,5011	833	0,5447	866	0,5887	897	0,6316	927	0,6746	956	0,717	984	0,760				
950	783	0,4813	820	0,5278	855	0,5739	889	0,6204	921	0,6659	952	0,7114	982	0,757	1011	0,802	1039	0,847		
1000	802	0,5049	840	0,5539	876	0,6024	911	0,6515	944	0,6995	976	0,7478	1007	0,796	1037	0,844	1065	0,890	1093	0,938
1050	820	0,5278	859	0,5792	897	0,6316	932	0,6819	967	0,734	1000	0,785	1031	0,834	1062	0,885	1091	0,934	1120	0,985
1100	838	0,5513	878	0,6051	916	0,6587	953	0,7129	988	0,7663	1022	0,8199	1055	0,874	1086	0,926	1117	0,979	1146	1,031
1150	855	0,5739	896	0,6302	936	0,6877	973	0,7432	1009	0,7992	1044	0,8556	1078	0,912	1110	0,967	1141	1,022	1172	1,078
1200	872	0,5969	914	0,6558	954	0,7144	993	0,774	1030	0,8328	1066	0,892	1100	0,950	1133	1,008	1165	1,065	1196	1,123
1250	888	0,619	931	0,6804	973	0,7432	1012	0,804	1050	0,8655	1086	0,9258	1122	0,988	1156	1,049	1188	1,108	1220	1,168
1300	904	0,6415	948	0,7055	990	0,7694	1031	0,8344	1069	0,8971	1107	0,962	1143	1,026	1177	1,088	1211	1,151	1244	1,215
1350	919	0,663	964	0,7295	1007	0,796	1049	0,8638	1088	0,9292	1126	0,9953	1163	1,062	1199	1,129	1233	1,193	1267	1,260
1400	934	0,6848	980	0,7539	1024	0,8231	1066	0,892	1107	0,962	1146	1,031	1183	1,099	1220	1,168	1255	1,236	1289	1,304
1450	949	0,707	996	0,7787	1041	0,8507	1084	0,9224	1125	0,9935	1165	1,0654	1203	1,136	1240	1,207	1276	1,278	1311	1,349
1500	963	0,728	1011	0,8024	1057	0,877	1100	0,9499	1143	1,0256	1183	1,0986	1222	1,172	1260	1,246	1297	1,321	1332	1,393
1550	977	0,7493	1026	0,8264	1072	0,9021	1117	0,9794	1160	1,0563	1201	1,1323	1241	1,209	1279	1,284	1317	1,362	1353	1,437
1600	991	0,7709	1041	0,8507	1088	0,9292	1133	1,0077	1177	1,0875	1219	1,1665	1259	1,244	1298	1,323	1336	1,401	1373	1,480
1650	1005	0,7929	1055	0,8737	1103	0,955	1149	1,0364	1193	1,1173	1236	1,1992	1277	1,280	1317	1,362	1356	1,443	1393	1,523
1700	1018	0,8135	1069	0,8971	1118	0,9812	1164	1,0636	1209	1,1474	1253	1,2325	1295	1,317	1335	1,399	1375	1,484	1413	1,567
1750	1031	0,8344	1082	0,919	1132	1,0059	1180	1,093	1225	1,178	1270	1,2661	1312	1,351	1353	1,437	1393	1,523	1432	1,610
1800	1043	0,854	1096	0,943	1146	1,031	1195	1,121	1241	1,209	1286	1,2982	1329	1,387	1371	1,476	1412	1,565	1451	1,653
1850	1056	0,8754	1109	0,9655	1160	1,0563	1209	1,1474	1256	1,2384	1302	1,3307	1346	1,422	1388	1,512	1430	1,605	1470	1,696
1900	1068	0,8954	1122	0,9882	1174	1,0819	1224	1,1761	1271	1,2681	1318	1,3636	1362	1,456	1405	1,550	1447	1,644	1488	1,738
1950	1080	0,9156	1135	1,0113	1187	1,106	1238	1,2031	1286	1,2982	1333	1,3949	1378	1,491	1422	1,587	1465	1,685	1506	1,780
2000	1092	0,9361	1147	1,0328	1200	1,1304	1252	1,2305	1301	1,3287	1348	1,4264	1394	1,525	1438	1,623	1482	1,724	1523	1,821
2050	1104	0,9568	1160	1,0563	1213	1,155	1265	1,2562	1315	1,3574	1363	1,4583	1410	1,561	1455	1,662	1498	1,762	1541	1,864
2100	1115	0,9759	1172	1,0783	1226	1,1799	1279	1,2841	1329	1,3865	1378	1,4906	1425	1,594	1470	1,696	1515	1,802	1558	1,906
2150	1126	0,9953	1184	1,1005	1239	1,2051	1292	1,3104	1343	1,4159	1392	1,5211	1440	1,628	1486	1,733	1531	1,840	1574	1,945
2200	1137	1,0148	1195	1,121	1251	1,2285	1305	1,3369	1356	1,4434	1406	1,5518	1455	1,662	1501	1,769	1547	1,879	1591	1,987
2250	1148	1,0346	1207	1,1436	1263	1,2522	1318	1,3636	1370	1,4734	1420	1,5829	1469	1,694	1517	1,807	1563	1,918	1607	2,027
2300	1159	1,0545	1218	1,1646	1275	1,2761	1330	1,3886	1383	1,5015	1434	1,6142	1484	1,729	1532	1,842	1578	1,955	1623	2,068
2350	1169	1,0728	1230	1,1876	1287	1,3002	1343	1,4159	1396	1,5298	1448	1,6459	1498	1,762	1546	1,876	1593	1,992	1639	2,109
2400	1180	1,093	1241	1,209	1299	1,3246	1355	1,4413	1409	1,5584	1461	1,6756	1512	1,795	1561	1,913	1608	2,030	1655	2,150
2450	1190	1,1116	1252	1,2305	1310	1,3471	1367	1,4669	1422	1,5873	1474	1,7056	1526	1,828	1575	1,947	1623	2,068	1670	2,189
2500	1200	1,1304	1262	1,2502	1322	1,3719	1379	1,4928	1434	1,6142	1488	1,7381	1539	1,859	1589	1,982	1638	2,106	1685	2,229
2550	1210	1,1493	1273	1,2721	1333	1,3949	1391	1,5189	1446	1,6414	1500	1,7663	1553	1,893	1603	2,017	1652	2,142	1700	2,269
2600	1220	1,1684	1283	1,2922	1344	1,418	1402	1,543	1459	1,671	1513	1,797	1566	1,925	1617	2,053	1667	2,181	1715	2,309
2650	1230	1,1876	1294	1,3144	1355	1,4413	1414	1,5695	1471	1,6986	1526	1,828	1579	1,957	1630	2,086	1681	2,218	1729	2,347
2700	1240	1,207	1304	1,3348	1366	1,4648	1425	1,594	1483	1,7264	1538	1,8569	1592	1,990	1644	2,122	1695	2,255	1744	2,388
2750	1249	1,2246	1314	1,3554	1376	1,4863	1436	1,6187	1494	1,7521	1550	1,886	1604	2,020	1657	2,155	1708	2,290	1758	2,426
2800	1259	1,2443	1324	1,3761	1387	1,5102	1447	1,6436	1506	1,7804	1562	1,9153	1617	2,053	1670	2,189	1722	2,328	1772	2,465
2850	1268	1,2621	1334	1,397	1397	1,532	1458	1,6687	1517	1,8065	1574	1,9448	1630	2,086	1683	2,224	1735	2,363	1786	2,504
2900	1277	1,2801	1344	1,418	1408	1,5562	1469	1,694	1529	1,8352	1586	1,9746	1642	2,117	1696	2,258	1748	2,399	1800	2,543
2950	1286	1,2982	1353	1,437	1418	1,5784	1480	1,7195	1540	1,8617	1598	2,0046	1654	2,148	1709	2,293	1762	2,437	1813	2,580
3000	1295	1,3165	1363	1,4583	1428	1,6008	1490	1,7428	1551	1,8884	1609	2,0323	1666	2,179	1721	2,325	1774	2,471	1827	2,620

1050		1100		1150		1200		1250		1300		1350		1400		1450		1500		
Diám. [mm]	Secc. [m²]	Diám. [mm]	Secc. [m²]	Diám. [mm]	Secc. [m²]	Diám. [mm]	Secc. [m²]	Diám. [mm]	Secc. [m²]	Diám. [mm]	Secc. [m²]	Diám. [mm]	Secc. [m²]	Diám. [mm]	Secc. [m²]	Diám. [mm]	Secc. [m²]	Diám. [mm]	Secc. [m²]	
150																				
200																				
250																				
300																				
350																				
400																				
450																				
500																				
550																				
600																				
650																				
700																				
750																				
800																				
850																				
900																				
950																				
1000																				
1050	1148	1,035																		
1100	1175	1,084	1202	1,134																
1150	1201	1,132	1229	1,186	1257	1,240														
1200	1226	1,180	1256	1,238	1284	1,294	1312	1,351												
1250	1251	1,229	1281	1,288	1310	1,347	1339	1,407	1366	1,465										
1300	1275	1,276	1306	1,339	1336	1,401	1365	1,463	1393	1,523	1421	1,585								
1350	1299	1,325	1330	1,389	1361	1,454	1391	1,519	1420	1,583	1448	1,646	1476	1,710						
1400	1322	1,372	1354	1,439	1385	1,506	1416	1,574	1446	1,641	1475	1,708	1503	1,773	1530	1,838				
1450	1344	1,418	1377	1,489	1409	1,558	1440	1,628	1471	1,699	1500	1,766	1529	1,835	1557	1,903	1585	1,972		
1500	1366	1,465	1400	1,539	1433	1,612	1464	1,683	1495	1,755	1526	1,828	1555	1,898	1584	1,970	1612	2,040	1640	2,111
1550	1388	1,512	1422	1,587	1455	1,662	1488	1,738	1519	1,811	1550	1,886	1580	1,960	1610	2,035	1639	2,109	1667	2,181
1600	1409	1,558	1444	1,637	1478	1,715	1511	1,792	1543	1,869	1574	1,945	1605	2,022	1635	2,099	1665	2,176	1693	2,250
1650	1430	1,605	1465	1,685	1500	1,766	1533	1,845	1566	1,925	1598	2,005	1629	2,083	1660	2,163	1690	2,242	1719	2,320
1700	1450	1,651	1486	1,733	1521	1,816	1555	1,898	1589	1,982	1621	2,063	1653	2,145	1684	2,226	1715	2,309	1745	2,390
1750	1470	1,696	1507	1,783	1542	1,867	1577	1,952	1611	2,037	1644	2,122	1677	2,208	1708	2,290	1739	2,374	1770	2,459
1800	1489	1,740	1527	1,830	1563	1,918	1598	2,005	1633	2,093	1667	2,181	1700	2,269	1732	2,355	1763	2,440	1794	2,527
1850	1509	1,788	1546	1,876	1583	1,967	1619	2,058	1654	2,148	1689	2,239	1722	2,328	1755	2,418	1787	2,507	1819	2,597
1900	1527	1,830	1566	1,925	1603	2,017	1640	2,111	1676	2,205	1710	2,295	1744	2,388	1778	2,482	1810	2,572	1842	2,664
1950	1546	1,876	1585	1,972	1623	2,068	1660	2,163	1696	2,258	1732	2,355	1766	2,448	1800	2,543	1833	2,638	1866	2,733
2000	1564	1,920	1604	2,020	1642	2,117	1680	2,216	1717	2,314	1753	2,412	1788	2,510	1822	2,606	1856	2,704	1889	2,801
2050	1582	1,965	1622	2,065	1661	2,166	1699	2,266	1737	2,369	1773	2,468	1809	2,569	1844	2,669	1878	2,769	1911	2,867
2100	1600	2,010	1640	2,111	1680	2,216	1719	2,320	1756	2,421	1793	2,524	1830	2,629	1865	2,730	1899	2,831	1933	2,933
2150	1617	2,053	1658	2,158	1698	2,263	1738	2,371	1776	2,476	1813	2,580	1850	2,687	1886	2,792	1921	2,897	1955	3,000
2200	1634	2,096	1676	2,205	1716	2,312	1756	2,421	1795	2,529	1833	2,638	1870	2,745	1906	2,852	1942	2,961	1977	3,068
2250	1651	2,140	1693	2,250	1734	2,360	1775	2,473	1814	2,583	1852	2,693	1890	2,804	1927	2,915	1963	3,025	1998	3,134
2300	1667	2,181	1710	2,295	1752	2,410	1793	2,524	1832	2,635	1871	2,748	1909	2,861	1947	2,976	1983	3,087	2019	3,200
2350	1684	2,226	1727	2,341	1769	2,457	1810	2,572	1851	2,690	1890	2,804	1929	2,921	1966	3,034	2003	3,149	2040	3,267
2400	1700	2,269	1744	2,388	1786	2,504	1828	2,623	1869	2,742	1909	2,861	1948	2,979	1986	3,096	2023	3,213	2060	3,331
2450	1716	2,312	1760	2,432	1803	2,552	1845	2,672	1887	2,795	1927	2,915	1966	3,034	2005	3,156	2043	3,277	2080	3,396
2500	1731	2,352	1776	2,476	1820	2,600	1862	2,722	1904	2,846	1945	2,970	1985	3,093	2024	3,216	2062	3,338	2100	3,462
2550	1747	2,396	1792	2,521	1836	2,646	1879	2,772	1922	2,900	1963	3,025	2003	3,149	2043	3,277	2081	3,400	2119	3,525
2600	1762	2,437	1808	2,566	1852	2,693	1896	2,822	1939	2,951	1980	3,078	2021	3,206	2061	3,335	2100	3,462	2139	3,592
2650	1777	2,479	1823	2,609	1868	2,739	1912	2,870	1956	3,003	1998	3,134	2039	3,264	2079	3,393	2119	3,525	2158	3,656
2700	1792	2,521	1839	2,655	1884	2,786	1929	2,921	1972	3,053	2015	3,187	2057	3,322	2097	3,452	2137	3,585	2197	3,720
2750	1806	2,560	1854	2,698	1900	2,834	1945	2,970	1989	3,106	2032	3,241	2074	3,377	2115	3,512	2156	3,649	2195	3,782
2800	1821	2,603	1869	2,742	1915	2,879	1961	3,019	2005	3,156	2048	3,293	2091	3,432	2133	3,572	2174	3,710	2214	3,848
2850	1835	2,643	1883	2,783	1930	2,924	1976	3,065	2021	3,206	2065	3,347	2108	3,488	2150	3,629	2191	3,768	2232	3,911
2900	1849	2,684	1898	2,828	1945	2,970	1992	3,115	2037	3,257	2081	3,400	2125	3,545	2167	3,686	2209	3,831	2250	3,974
2950	1863	2,725	1912	2,870	1960	3,016	2007	3,162	2053	3,309	2097	3,452	2141	3,598	2184	3,744	2226	3,890	2268	4,038
3000	1877	2,766	1927	2,915	1975	3,062	2022	3,210	2068	3,357	2113	3,505	2158	3,656	2201	3,803	2243	3,949	2285	4,099

	1550		1600		1650		1700		1750		1800		1850		1900		1950		2000		
	Diám. [mm]	Secc. [m ²]	Diám. [mm]	Secc. [m ²]	Diám. [mm]	Secc. [m ²]	Diám. [mm]	Secc. [m ²]	Diám. [mm]	Secc. [m ²]	Diám. [mm]	Secc. [m ²]	Diám. [mm]	Secc. [m ²]	Diám. [mm]	Secc. [m ²]	Diám. [mm]	Secc. [m ²]	Diám. [mm]	Secc. [m ²]	
150																					
200																					
250																					
300																					
350																					
400																					
450																					
500																					
550																					
600																					
650																					
700																					
750																					
800																					
850																					
900																					
950																					
1000																					
1050																					
1100																					
1150																					
1200																					
1250																					
1300																					
1350																					
1400																					
1450																					
1500																					
1550	1694	2,253																			
1600	1721	2,325	1749	2,401																	
1650	1748	2,399	1776	2,476	1804	2,555															
1700	1774	2,471	1803	2,552	1831	2,632	1858	2,710													
1750	1800	2,543	1829	2,626	1857	2,707	1885	2,789	1913	2,873											
1800	1825	2,615	1854	2,698	1883	2,783	1912	2,870	1940	2,954	1968	3,040									
1850	1849	2,684	1880	2,775	1909	2,861	1938	2,948	1967	3,037	1995	3,124	2022	3,210							
1900	1874	2,757	1904	2,846	1934	2,936	1964	3,028	1993	3,118	2021	3,206	2049	3,296	2077	3,386					
1950	1897	2,825	1929	2,921	1959	3,013	1989	3,106	2019	3,200	2048	3,293	2076	3,383	2104	3,475	2132	3,568			
2000	1921	2,897	1952	2,991	1984	3,090	2014	3,184	2044	3,280	2073	3,373	2102	3,468	2131	3,565	2159	3,659	2186	3,751	
2050	1944	2,967	1976	3,065	2008	3,165	2039	3,264	2069	3,360	2099	3,459	2128	3,555	2157	3,652	2185	3,748	2213	3,844	
2100	1967	3,037	1999	3,137	2031	3,238	2063	3,341	2093	3,439	2124	3,541	2154	3,642	2183	3,741	2212	3,841	2240	3,939	
2150	1989	3,106	2022	3,210	2054	3,312	2086	3,416	2118	3,522	2148	3,622	2179	3,727	2208	3,827	2238	3,932	2266	4,031	
2200	2011	3,175	2044	3,280	2077	3,386	2110	3,495	2141	3,598	2173	3,707	2203	3,810	2233	3,914	2263	4,020	2292	4,124	
2250	2033	3,245	2067	3,354	2100	3,462	2133	3,572	2165	3,680	2197	3,789	2228	3,897	2258	4,002	2288	4,109	2318	4,218	
2300	2054	3,312	2088	3,422	2122	3,535	2155	3,646	2188	3,758	2220	3,869	2252	3,981	2283	4,092	2313	4,200	2343	4,309	
2350	2075	3,380	2110	3,495	2144	3,608	2178	3,724	2211	3,838	2243	3,949	2275	4,063	2307	4,178	2338	4,291	2368	4,402	
2400	2096	3,449	2131	3,565	2166	3,683	2200	3,799	2233	3,914	2266	4,031	2299	4,149	2330	4,262	2362	4,380	2393	4,495	
2450	2116	3,515	2152	3,635	2187	3,755	2222	3,876	2256	3,995	2289	4,113	2322	4,233	2354	4,350	2386	4,469	2417	4,586	
2500	2137	3,585	2173	3,707	2208	3,827	2243	3,949	2277	4,070	2311	4,193	2344	4,313	2377	4,435	2409	4,556	2441	4,677	
2550	2157	3,652	2193	3,775	2229	3,900	2264	4,024	2299	4,149	2333	4,273	2367	4,398	2400	4,522	2432	4,643	2464	4,766	
2600	2176	3,717	2213	3,844	2250	3,974	2285	4,099	2320	4,225	2355	4,354	2389	4,480	2422	4,605	2455	4,731	2487	4,855	
2650	2196	3,786	2233	3,914	2270	4,045	2306	4,174	2342	4,306	2376	4,432	2411	4,563	2445	4,693	2478	4,820	2510	4,946	
2700	2215	3,851	2253	3,985	2290	4,117	2327	4,251	2362	4,380	2398	4,514	2432	4,643	2466	4,774	2500	4,906	2533	5,037	
2750	2234	3,918	2272	4,052	2310	4,189	2347	4,324	2383	4,458	2419	4,594	2454	4,727	2488	4,859	2522	4,993	2556	5,129	
2800	2253	3,985	2292	4,124	2329	4,258	2367	4,398	2403	4,533	2439	4,670	2475	4,809	2510	4,946	2544	5,081	2578	5,217	
2850	2272	4,052	2311	4,193	2349	4,332	2386	4,469	2423	4,609	2460	4,751	2496	4,891	2531	5,029	2566	5,169	2600	5,307	
2900	2290	4,117	2329	4,258	2368	4,402	2406	4,544	2443	4,685	2480	4,828	2516	4,969	2552	5,113	2587	5,254	2621	5,393	
2950	2308	4,182	2348	4,328	2387	4,473	2425	4,616	2463	4,762	2500	4,906	2537	5,053	2573	5,197	2608	5,339	2643	5,484	
3000	2326	4,247	2366	4,394	2406	4,544	2444	4,689	2482	4,836	2520	4,985	2557	5,133	2593	5,278	2629	5,426	2664	5,571	

5. El valor de la pérdida de carga lineal (Δp) que se obtuvo para el primer tronco (en este ejemplo, 0,57 Pa/m) se mantiene constante para todos los troncos sucesivos de la instalación. Se procede para cada tronco repitiendo la operación (los valores de Δp que aconsejamos están comprendidos entre 0,6 y 0,8 Pa/m).

Por medio del gráfico, del cruce de la pérdida de carga (ordenadas) y el caudal del tronco (abscisas) se obtiene el valor del diámetro de referencia De para cada tronco y, utilizando las tablas de conversión se determinan las dimensiones $a \times b$ del conducto rectangular. Para la instalación, por ejemplo, tendremos el siguiente cálculo de la red:

Tronco	Caudal [m ³ /s]	Δp [Pa/m]	De [mm]	Sección $a \times b$ [mm]
B5-N3	0,15	0,59	240	200 x 250
B4-N5	0,15	0,59	240	200 x 250
N5-N2	0,3	0,49	490	300 x 300
B3-N5	0,15	0,59	240	200 x 250
B2-N3	0,2	0,57	270	250 x 250
N3-N2	0,35	0,57	340	200 x 500
N2-N1	0,65	0,60	420	300 x 500
B1-N1	0,2	0,57	270	250 x 250
N1-V0	0,85	0,57	470	250 x 800

Tabla 4.5

Las pequeñas diferencias en el valor de la pérdida de carga lineal se deben al hecho que las dimensiones de los conductos rectangulares están estandarizados. Por consiguiente, como es difícil obtener exactamente a través del diagrama una de dichas secciones, se tendrá que optar por la que más se acerca.

6. Ahora se han determinado las dimensiones de la instalación. Hay que calcular la pérdida de carga de la red de distribución, la cual tendrá que ser compensada por el ventilador. La pérdida de carga de la red es la que corresponde al tronco o a la ramificación que está en posición más desfavorable.

Para cada tronco se calcula la pérdida de carga en este modo:

$$\Delta p_{lBa-V0} = \Delta p_l (Leq_{1a} + Leq_{2a} + Leq_{3a} + \dots + Leq_{na})$$

donde:

Δp_{lBa-V0} = pérdida de carga del tronco Ba-V0 [Pa]

Δp_l = pérdida de carga por metro lineal [Pa/m]

Leq = longitud equivalente [m] de cada elemento del tronco (conducto derecho, curva, ramificación, reducción, etc.)

Los valores de las longitudes equivalentes expresados en metros lineales correspondientes a los distintos elementos se pueden determinar por medio del esquema que proponemos a continuación:

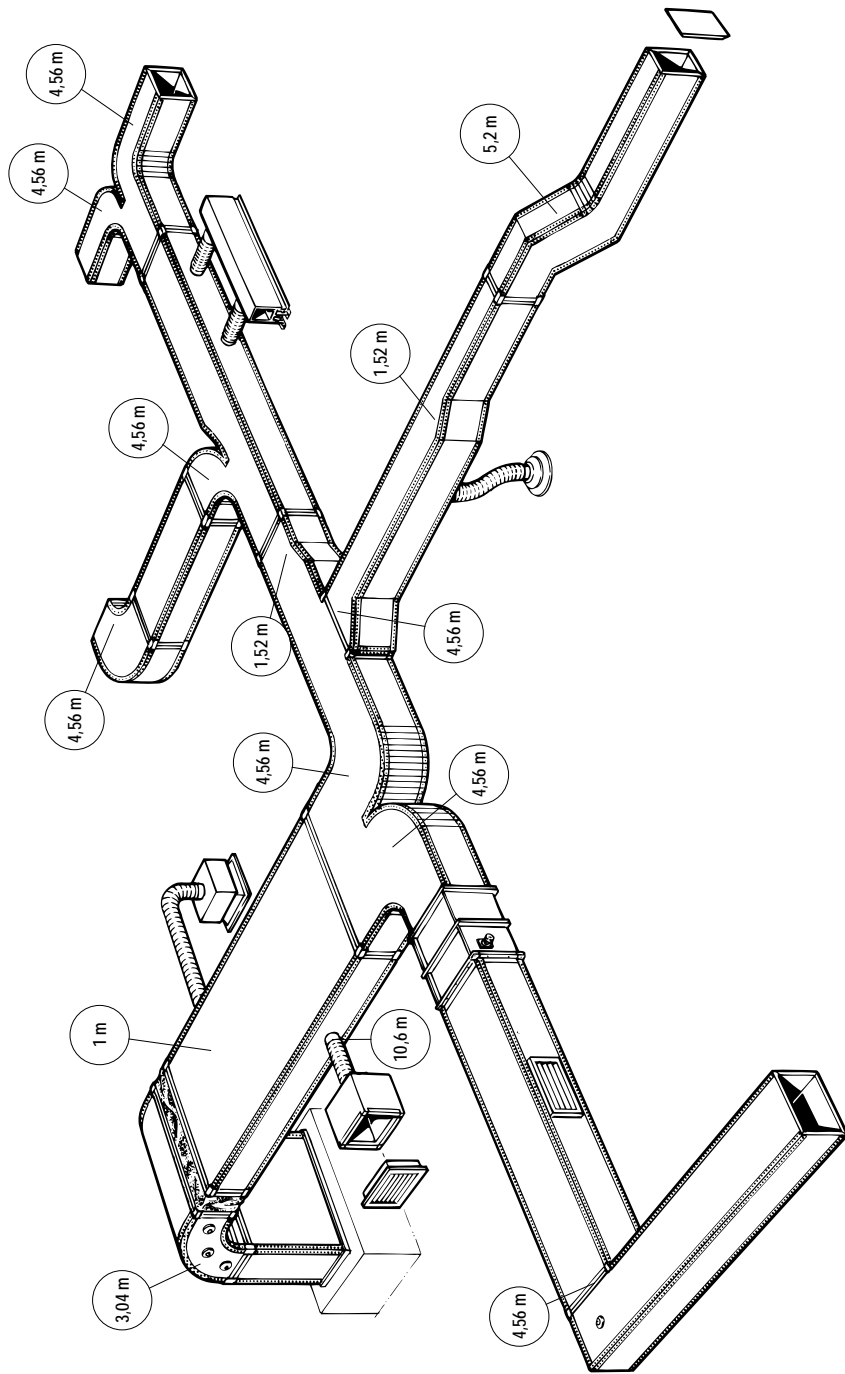


Fig. 4.3 - Longitudes equivalentes correspondientes a los accidentes que se hallan en una red de conductos para el aire.

En cuanto al ejemplo, el tronco en situación más desfavorable es el "B5 – V0", dado por la suma de los troncos "B5-N3", "N3-N2", "N2-N1", "N1-V0" (Véase tabla 4.6)

Tronco	ΔL_p [Pa/m]	Leq [m]	Δp_t [Pa]
Boca B5			15
B5-N3	0,59	C10 = 13 A3 = 4,56 C9 = 5 N3 = 4,56 Tot. = 27,12	16
N3-N2	0,57	C5 = 3 N2 = 1,52 Tot. = 4,52	2,58
N2-N1	0,60	C4 = 3 N1 = 4,56 Tot. = 7,56	4,54
N1-V0	0,57	C1 = 10 Tot. = 10	5,7
			$\Delta p_{t \text{ B5-V0}} = 43,82$

Tabla 4.6

Para mayor seguridad, se recomienda aumentar la pérdida de carga un 10% (no más que esto) y eventualmente intervenir en la compuerta de registro ubicada hacia abajo con respecto a la unidad de tratamiento durante la fase del balanceado.

La unidad de tratamiento de la instalación "ejemplo", por lo tanto, tendrá que tener una presión estática útil de un mínimo de 48 Pa.

7. En este punto, es necesario controlar si la instalación está balanceada, o sea si la pérdida de carga cerca de cada nudo y para cada tronco en que se subdivide el conducto principal es la misma. Si así no fuera, tendríamos un aumento de la velocidad en el tronco menor y como consecuencia, un aumento inoportuno del caudal. Si el valor de este desequilibrio es inferior a 10 Pa, se puede corregir con las compuertas de registro ubicadas en los órganos de difusión, mientras que si el desequilibrio es superior a 10 Pa, se modificarán las dimensiones del conducto o, más simplemente, se introduce una compuerta de registro regulada en forma adecuada durante la fase de calibrado.

En la instalación "ejemplo" encontramos un desequilibrio entre el tronco B5-N1 y el tronco B1-N1 (Véase tabla 4.7).

Tronco	Δp_i [Pa/m]	L_{eq} [m]	Δp_i [Pa]
Boca B5			15
B5-N3	0,59	C10 = 13 A3 = 4,56 C9 = 5 N3 = 4,56 Tot. = 27,12	16
N3-N2	0,57	C5 = 3 N2 = 1,52 Tot. = 4,52	2,58
N2-N1	0,60	C4 = 3 N1 = 4,56 Tot. = 7,56	4,54
			$\Delta p_{t_{B5-N1}} = 38,12$
Difusor B1			10
B1-N1	0,57	C3 = 3 A1 = 4,56 C2 = 6 N1 = 4,56 Tot. = 18,12	10,33
		$\Delta p_{t_{B1-N1}}$	20,33

Tabla 4.7

El desequilibrio resulta de $(38,12 - 20,33) = 17,79$ Pa. En este caso conviene agregar una compuerta de registro en el tronco B1 – N1 inmediatamente hacia abajo con respecto a la ramificación N1 (en el esquema monoconductor está indicado con A4).

5.1 Glosario

Los métodos utilizados hoy día para medir la superficie de una red de conductos son muchísimos. Frecuentemente éstos son complicados y llevan todos a resultados diferentes. Teniendo en cuenta que se está discutiendo en Europa una redacción preliminar de normas sobre este argumento, P3 ha considerado que es importante desarrollar un sistema específico para los conductos de aluminio preaislados, eficaz y simple de usar en la obra en construcción, para determinar el valor de superficie que se necesita en una red de conductos con paneles P3ductal.

Si bien este método de medición por un lado perfecciona el valor de la superficie requerida, por otro lado toma en consideración la merma que hay como resultado de la producción de los paneles "sandwich".

1. **Dimensiones nominales:** son las medidas internas de los lados del conducto indicadas en la figura 5.1 con a e b [m]:

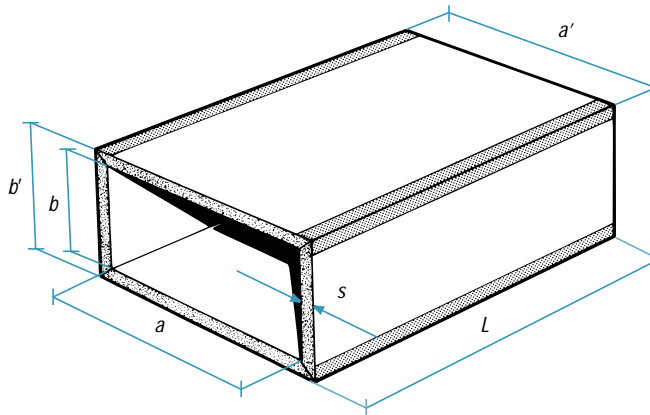


Fig. 5.1 -Parámetros de cálculo

2. **Sección de pasaje del aire:** está dada por el producto de dimensiones nominales, $S_p = a \times b$ [m²].

3. **Dimensiones externas:** son las medidas externas de los lados del conducto, indicadas con a' e b' donde:

$$a' = a + 2 \times s \text{ [m];}$$

$$b' = b + 2 \times s \text{ [m].}$$

4. **Espesor del material:** espesor del panel "sandwich" que constituye el conducto s [m].

5. **Longitud efectiva:** longitud física de la pieza L [m].

6. **Longitud útil:** longitud ficticia para el cálculo de la superficie aparente L_u [m].

7. **Superficie aparente:** superficie útil para el recuento S_{app} [m²].

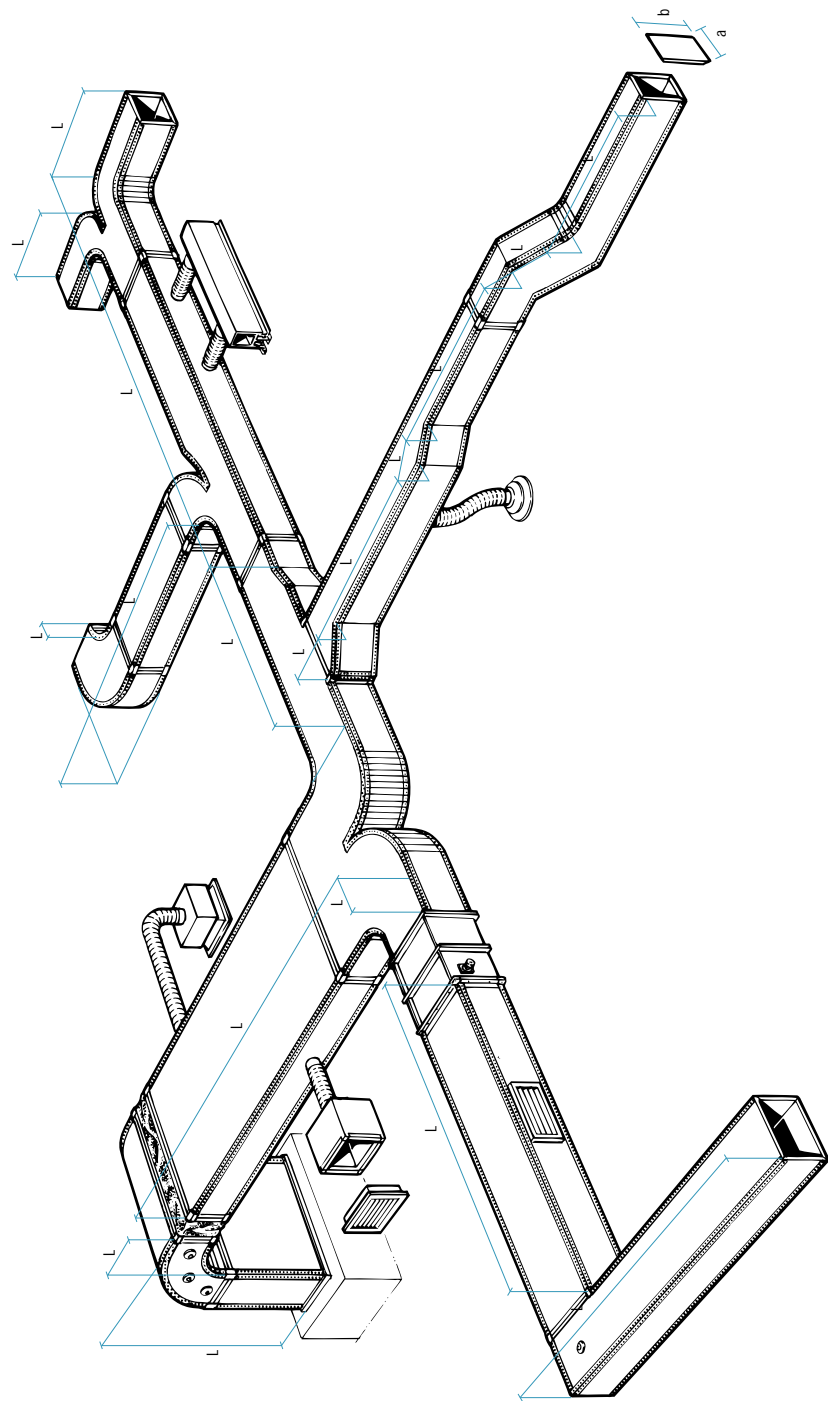


Fig. 5.2 - Medición de los conductos P3ductal

5.2 Conductos derechos

$$L = L_u$$

$$S_{app} = (a' + b') \times 2 \times L_u \text{ [m}^2\text{]}$$

En caso que sea un casquillo, el valor de su superficie vale:

$$S_{app} = a' \times b' \text{ [m}^2\text{]}$$

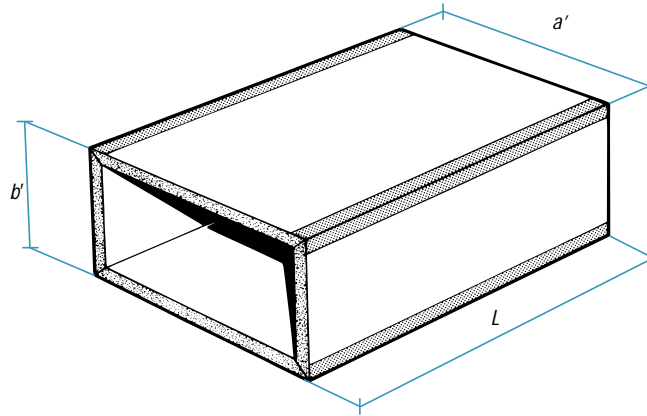


Fig. 5.3 - Conducto derecho

5.3 Curvas

$$L_u = L_1 + L_2 \text{ [m]}$$

$$S_{app} = (a' + b') \times 2 \times L_u \text{ [m}^2\text{]}$$

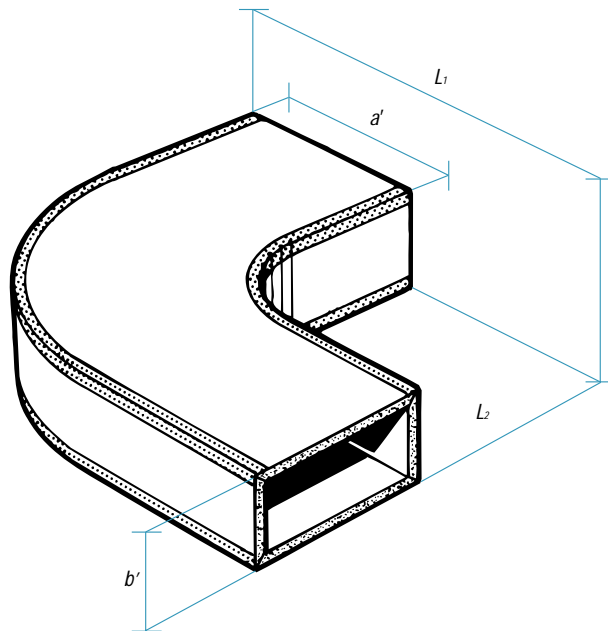


Fig. 5.4 - Curvas

5.4 Aletas direccionales en las curvas

La superficie S_{app} de las n aletas direccionales vale:

$$S_{app} = \sum_{i=1}^n [(r + a_i) \times 6,28/4 + 0,3] \times b \text{ [m}^2\text{]}$$

donde 0,3 es un coeficiente que compensa la mayor superficie de extensión de la aleta direccional y $r = 0,15$ m.

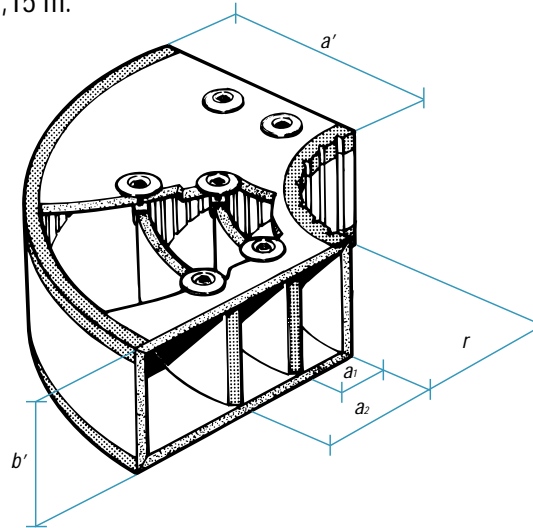


Fig. 5.5 - Aletas direccionales en las curvas

Según todo lo mencionado en la tabla B.1 (Ubicación de las aletas direccionales) del prEN 1505 (véase referencia bibliográfica) resulta por ejemplo que en el caso de 2 aletas direccionales

$$a_1 = a/4 \text{ [m]}$$

$$a_2 = a/2 \text{ [m]}$$

5.5 Reducción

Ya sea que la superficie se encuentre en un solo lado o que se encuentre en ambos lados, el valor de la superficie aparente se determina en este modo:

$$L_u = L_1 / \cos \alpha \text{ [m]}$$

$$S_{app} = (a' + b') \times 2 \times L_u \text{ [m}^2\text{]}$$

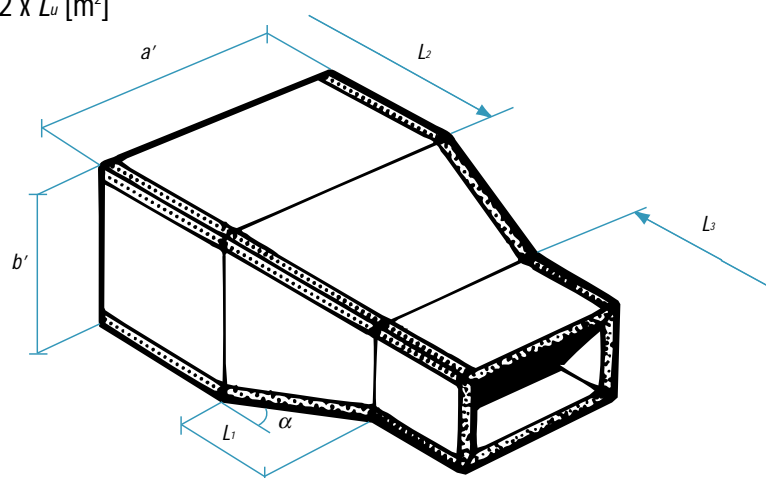


Fig. 5.6 - Reducción

Los tramos de reducción designados en la figura 5.6 con L_2 ed L_3 , se considerarán para conductos derechos. Por lo tanto, el cálculo de su superficie se efectuará según lo que se indicó en el capítulo 5.2.

5.6 Empalmes o derivaciones "zapato"

$$L_u = a'/4 + 0,05 \text{ [m]}$$

$$S_{app} = (5a'/4 + b') \times 2 \times L_u \text{ [m}^2\text{]}$$

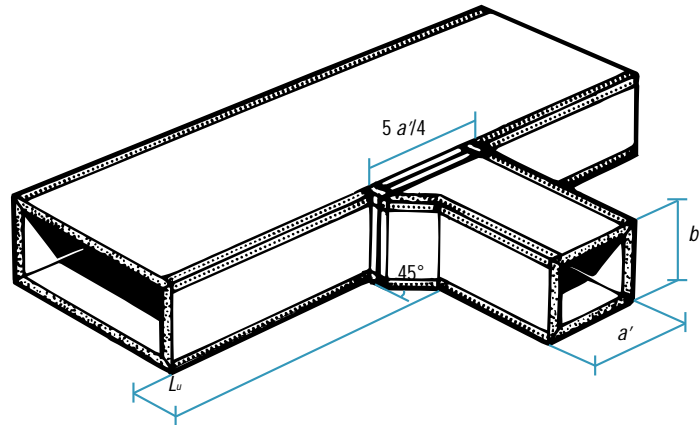


Fig. 5.7 - Empalme o derivación "zapato"

5.7 Desplazamientos

$$L_u = L_1 \text{ [m] donde } L_1 = L_2 / \cos \alpha \text{ [m]}$$

$$S_{app} = (a' + b') \times 2 \times L_u \text{ [m}^2\text{]}$$

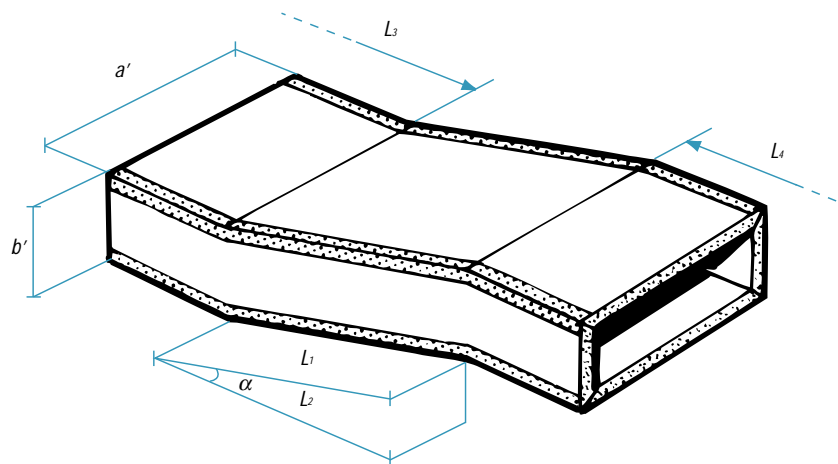


Fig. 5.8 - Desplazamiento

Del mismo modo que para la reducción, también para el desplazamiento los tramos designados en la fig. 5.8 con L_3 ed L_4 se considerarán como conductos derechos.

5.8 Derivaciones

$$S_{app} = (a' + b') \times 2 \times L_1 + (c' + d') \times 2 \times L_2 \text{ [m}^2\text{]}$$

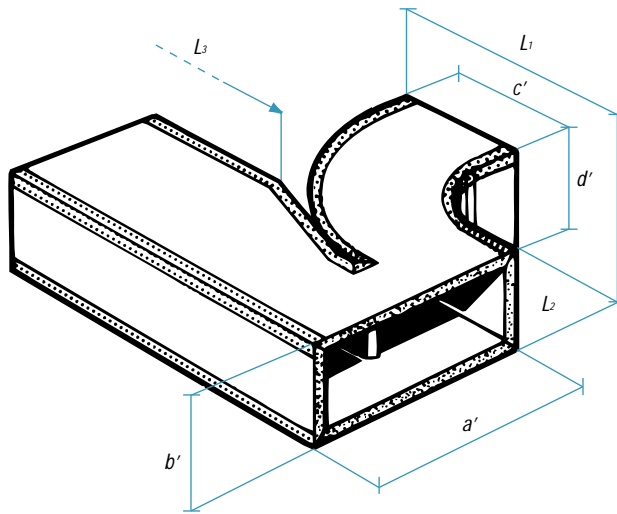
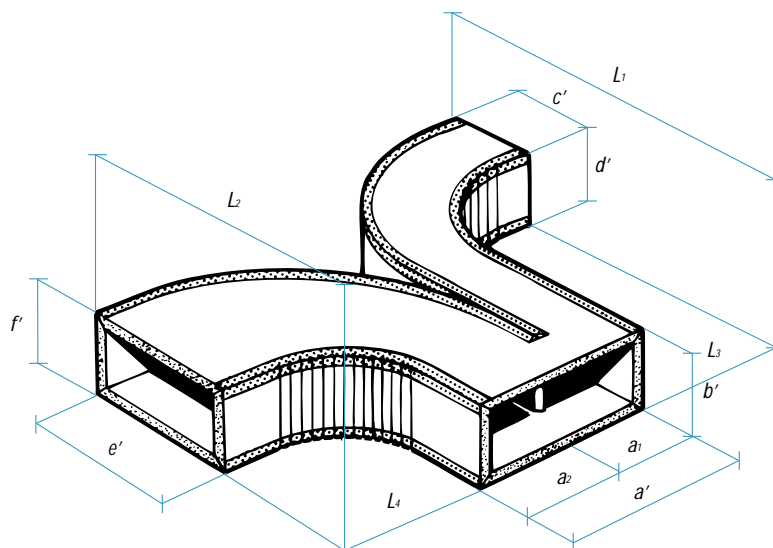


Fig. 5.9 - Derivación dinámica

Una vez más, el tramo designado en la fig. 5.9 con L_3 se considerará como conducto derecho.

donde $a' = a_1 + a_2$ [m]



$$S_{app} = (a_1 + b') \times 2 \times L_1 + (a_2 + b') \times 2 \times L_2 + (c' + d') \times 2 \times L_3 + (e' + f') \times 2 \times L_4 \text{ [m}^2\text{]}$$

Fig. 5.10 - Derivación asimétrica

$$L_1 = L_3 \text{ [m];}$$

$$L_2 = L_4 \text{ [m];}$$

$$S_{app} = (a' + b') \times 2 \times L_1 + ((c' + d') \times 2 \times L_2) \times 2 \text{ [m}^2\text{]}$$

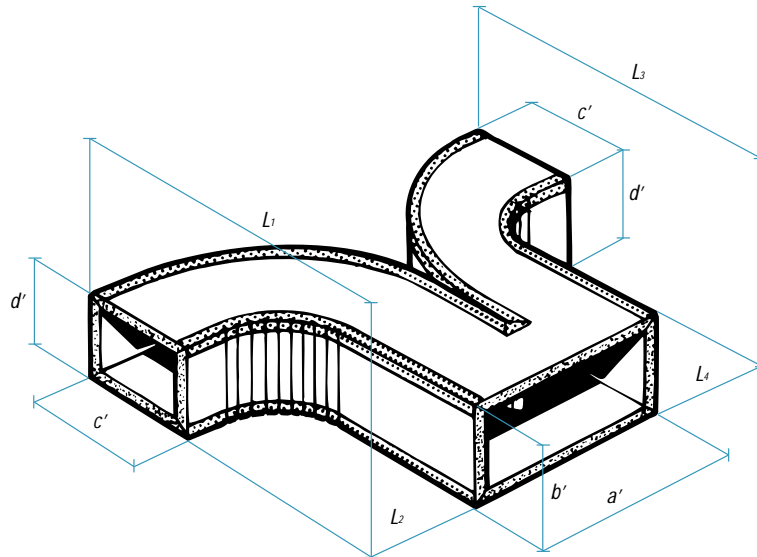


Fig. 5.11 - Derivación simétrica

6.1. Ahorro energético gracias al aislamiento térmico

Durante la fase de proyectación de una instalación de climatización, además de los costos iniciales, es importante considerar los costos de gestión.

Como todos los componentes de la instalación, también la red de conductos puede contribuir a una notable economía en los costos.

Un buen ahorro unitario de energía gracias a:

- un buen aislamiento térmico
- bajas pérdidas por fugas

y multiplicado por la superficie interesada y por el número de horas de funcionamiento diario de dicha instalación, por los días del año durante los cuales la instalación funciona puede garantizar un ahorro importante. El ejemplo que citamos a continuación aclara el concepto que acabamos de exponer. Imaginemos que se realiza una red de conductos de unos 500 m², que equivalen a 4000 - 4500 kg de chapa para una instalación que distribuya unos 9000 - 9500 m³/h en un edificio de oficinas de unos 600 - 650 m².

Los materiales para realizar los conductos son:

solución tipo 1) Conductos de chapa revestida de cinc con un estrato de neopreno de 8 mm, $\lambda = 0,033 \text{ W/(m } ^\circ\text{C)}$.

solución tipo 2) Conductos de chapa revestida de cinc con un estrato de lana de vidrio de mm, $\lambda = 0,038 \text{ W/(m } ^\circ\text{C)}$, recubierto de aluminio.

solución tipo 3) Conductos P3ductal con un espesor de 20 mm, $\lambda = 0,022 \text{ W/(m } ^\circ\text{C)}$.

La cantidad de calor Q que se dispersa y que es absorbido por la red de conductos, según los conductos transporten aire con temperatura respectivamente mayor o menor que la externa, es directamente proporcional a la transmitancia U , a la superficie interesada S , y a la diferencia de temperatura del aire entre el interior y el exterior del conducto $t_1 - t_2$.

$$Q = U S (t_1 - t_2)$$

Los valores de la transmitancia U , mencionados en el renglón A de la tabla 6.1 representan la cantidad de calor por unidad de tiempo que atraviesa la pared del conducto por cada metro cuadrado, cuando la diferencia de temperatura es de 1 °C. Los valores toman en consideración el hecho que el aire en el interior del conducto está en movimiento y, por consiguiente, favorece la dispersión térmica, mientras se deja de lado, por ser insignificante, el aporte aislante de la chapa revestida de cinc.

En esta hipótesis se ha considerado el funcionamiento de la instalación durante el verano con conductos instalados en el cielo falso o, de todos modos, como pasa generalmente, no en el mismo ambiente donde se ha introducido el aire y que la diferencia de temperatura entre el aire interno, unos 17° C y el aire externo, unos 32° C es de 15 °C.

En la tabla se citan el flujo térmico transmitido por hora por los distintos tipos de instalaciones hipotizadas (renglón B).

Considerando que la instalación que se ha tomado en examen funciona 8 horas por día y 5 días por semana durante 4 meses por un total de unas 670 horas, se obtiene la siguiente tabla:

Solución	UM	Tipo 1	Tipo 2	Tipo3
Espesor s	m	0,008	0,015	0,020
Conductividad térmica λ	W/(m °C)	0,033	0,038	0,022
Resistencia mat. aislante	(m ² °C)/W	0,242	0,395	0,91
Resistencia laminar int.	(m ² °C)/W	0,043	0,043	0,043
Resistencia laminar ext.	(m ² °C)/W	0,122	0,122	0,122
Resistencia total	(m ² °C)/W	0,407	0,56	1,07
A Transmitancia térmica U	W/(m ² °C)	2,46	1,79	0,93
Superficie S	m ²	500	500	500
Diferencia de temp ($t_1 - t_2$)	°C	15	15	15
B Flujo térmico	kW	18,45	13,42	6,97
C Dispersión (en 670 horas)	kWh	12.361	8.991	4.670
D Dispersión en porcentaje	%	100	73	38
E Ahorro en porcentaje	%	0	27	62

Tabla 6.1

Como se muestra en el renglón C, la dispersión de energía resulta notablemente inferior si se hipotiza la utilización de conductos de aluminio preaislados.

El ahorro % (Renglón E) está dado por la diferencia de los valores de dispersión % (renglón D)

6.2 Coeficiente de forma

Muy a menudo se puede reducir el costo de la red de conductos tomando simples precauciones:

- 1) reduciendo al mínimo indispensable el número de piezas especiales;
- 2) teniendo en cuenta el coeficiente de forma.

Se puede reducir el número de piezas especiales (curvas, reducciones, desplazamientos, derivaciones) estudiando con cuidado el recorrido más rectilíneo posible de la red de conductos. Estudiar bien la obra en construcción, considerar los obstáculos que no siempre se pueden notar en los dibujos, como por ejemplo las instalaciones tecnológicas ya existentes, diferencias de cota, canalones, etc., puede contribuir a evitar modificaciones durante la construcción con el consiguiente desperdicio de material, tiempo y dinero. El coeficiente de forma es de suma importancia, es decir, la relación entre el lado mayor y el lado menor del conducto. Como se indica en la tabla 6.2, el costo de los conductos aumenta al aumentar esta relación, porque a igual diámetro equivalente, hay que usar más material por unidad de longitud de conducto.

Generalmente no se aconseja, ni desde el punto de vista aerodinámico, superar la relación 4/1.

Dim. a [mm]	Dim. b [mm]	Sección [m ²]	De [mm]	CF	Superficie [m ²]	Aumento %
500	500	0,25	545	1:1	2,16	0
700	350	0,25	539	2:1	2,26	5
900	300	0,27	550	3:1	2,56	19
1150	250	0,29	546	4,6:1	2,96	37

Tabla 6.2

Donde instalar los conductos P3ductal

7.1 Condiciones de uso

Cada instalación de un equipo HVAC (calefacción, ventilación, aire acondicionado) requiere criterios específicos de proyecto y por ende los detalles de construcción y los consejos que damos a continuación tienen solamente un carácter informativo y están basados en pruebas de taller, así como también en la experiencia de instalaciones efectuadas con paneles "sandwich" por más de veinte años.

Gracias a la vasta gama de paneles a disposición es posible realizar, usando los procedimientos P3ductal, conductos adecuados al transporte de aire en todo tipo de instalación.

Evitar el uso de conductos P3ductal:

- para el transporte de polvo o gases corrosivos;
- para la extracción de humo en las cocinas;
- si tienen que estar directamente conectados con baterías eléctricas o generadores de calor con temperaturas superiores a 65°C y con una distancia inferior a 200mm;
- si la velocidad máxima en el interior es superior a 15 m/s;
- si se utilizan para el transporte de aire en funcionamiento continuo con temperaturas inferiores a -30°C y superiores a +65°C;
- si están sujetos a presión de trabajo superior a las que se indican en la figura 7.1

Nota: La presión máxima de trabajo de los conductos cambia en función del tipo de panel utilizado y, por lo tanto, de acuerdo con la rigidez y el número de refuerzos que se introduzcan (Véase capítulo "Refuerzos" en el manual de construcción).

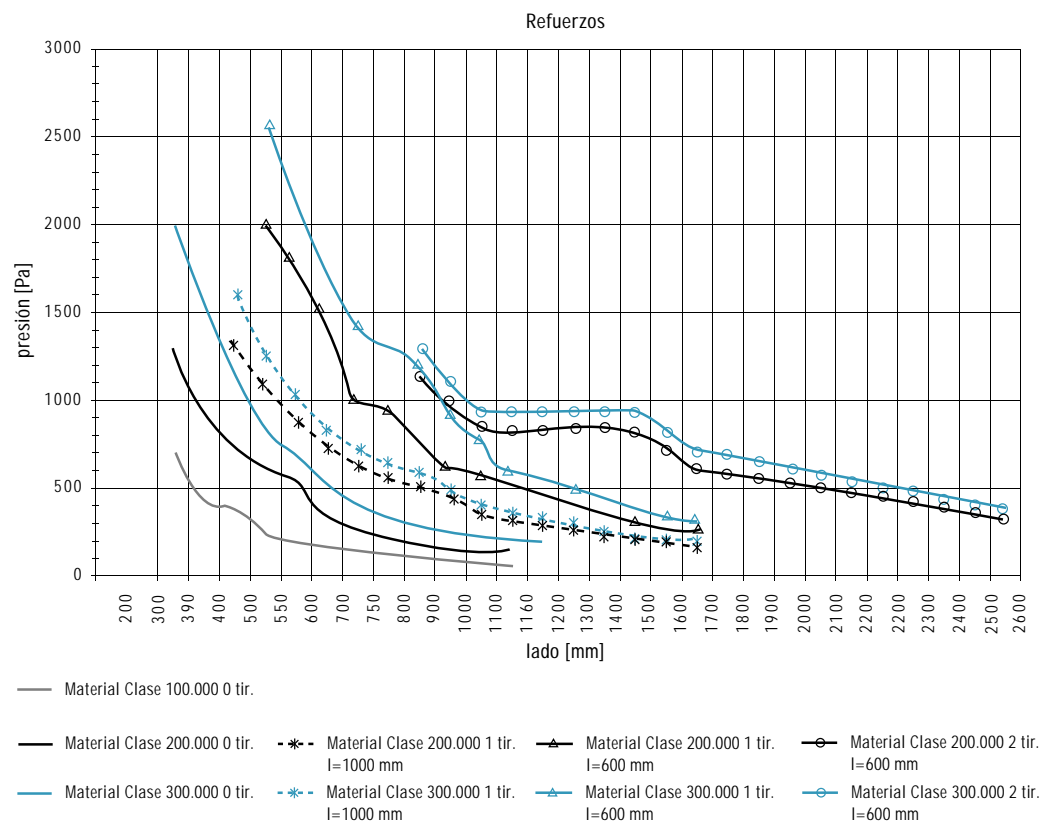


Fig. 7.1 - Presiones máximas de trabajo de los paneles P3ductal

7.2 Las instalaciones en el exterior

Para los conductos instalados en el exterior, P3 ha concebido paneles con específicas características mecánicas y termoaislantes. Todos los conductos que están expuestos directamente a la intemperie y a las irradiaciones solares tienen que estar fabricados con los especiales paneles de la gama P3ductal (Serie Outsider), tienen que tener conexiones mecánicas seguras y tienen que ser sometidos a un tratamiento de sellado.

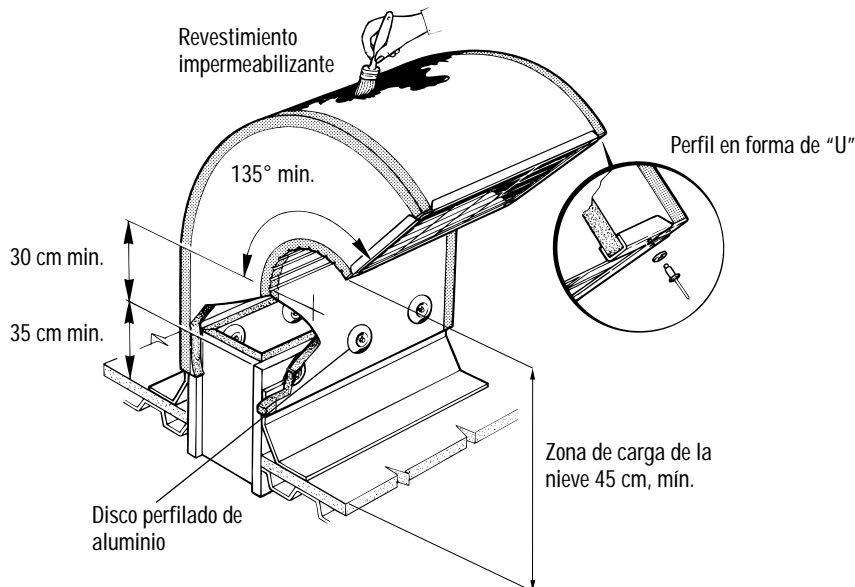


Fig. 7.2 - Instalación de un conducto P3ductal en el exterior

El tratamiento externo para la estanqueidad de los conductos consiste en una aplicación adicional de un producto especial (Gum Skin – véase documentación técnica de P3), con el propósito de conferir una hermeticidad con respecto al aire y al agua, soportar temperaturas comprendidas entre -35°C y $+80^{\circ}\text{C}$ y para garantizar la resistencia a la dilatación. No se tienen que utilizar compuestos a base de brea para preparar la hermeticidad de los conductos. En los casos en que se prevé la introducción de juntas para el aislamiento de las vibraciones entre las máquinas y los conductos, éstas tienen que ser impermeables al agua.

Si los conductos de expulsión o las tomas de aire externo atraviesan el techo, estos conductos tienen que estar equipados con curvas en su parte terminal, para poder así evitar la entrada de agua y nieve. Al especificar los criterios de construcción, los diseñadores tienen que tomar en consideración que la elevación de los conductos puede ser afectada por la nieve, la dirección y la velocidad del viento según la localidad y también por factores estéticos.

La apertura tendrá que estar equipada con rejillas especiales protectoras contra las aves (Véase fig. 7.2).

Los conductos tienen que estar a unos 2 m del suelo y sostenidos con grapas, con las precauciones necesarias para evitar que el viento pueda levantarlos. Además, los conductos colocados en posición horizontal tienen que estar instalados con un declive tal que permita la descarga del agua. Se tiene que considerar que si están cargados de nieve y/o viento, la presión de estos conductos va a descargarse directamente en el sistema de engrapado. Para limitar los esfuerzos de la nieve y/o el viento en los lados del conducto, en el caso de las instalaciones externas, es aconsejable que los conductos sean de sección cuadrada. Consultando el gráfico que se encuentra en la figura 7.3, se puede determinar la carga límite que los paneles Outsider pueden soportar, en función del lado cargado con nieve y/o viento, para los conductos en depresión (toma) y en presión (suministro).

N.B.: Las curvas del gráfico ya tienen en cuenta la posibilidad que la instalación esté apagada y, por ende, que la presión interna sea inexistente.

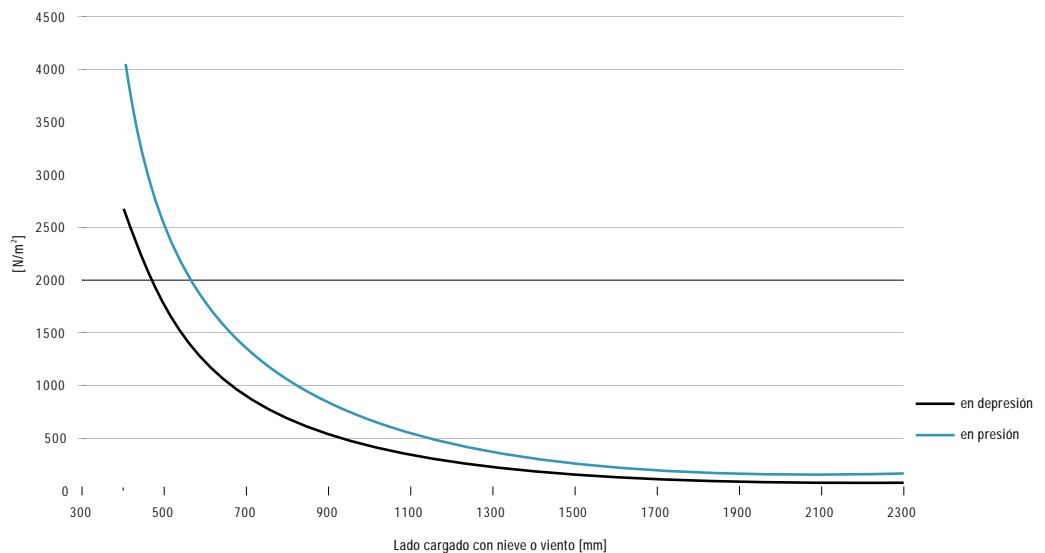


Fig. 7.3 - Carga útil de nieve y/o viento para los paneles Pirial HD Outsider (Clase de rigidez $R = 900000$)

Nota: la construcción de conductos ubicados en el exterior realizados con paneles Outsider de clase de rigidez $R = 900000$ y considerando su estructura asimétrica tendrá que realizarse con curvas para paneles de clase $R = 300000$ (Véase fig. 7.1)

7.3 Las instalaciones enterradas

Se pueden instalar los conductos P3ductal por debajo del nivel del suelo adoptando las precauciones representadas en el dibujo. En especial, es necesario evitar que el peso de los materiales de relleno, como la tierra o la arena, hagan presión contra las paredes del conducto y hay que lograr que la galería de pasaje brinde suficientes garantías de descarga del agua que pudiera filtrar al interior. Para la fabricación de conductos enterrados, es preferible utilizar paneles de la serie Outsider equipados con aluminio, los cuales ofrecen mayor resistencia a los golpes mecánicos que pudieran producirse durante la instalación.

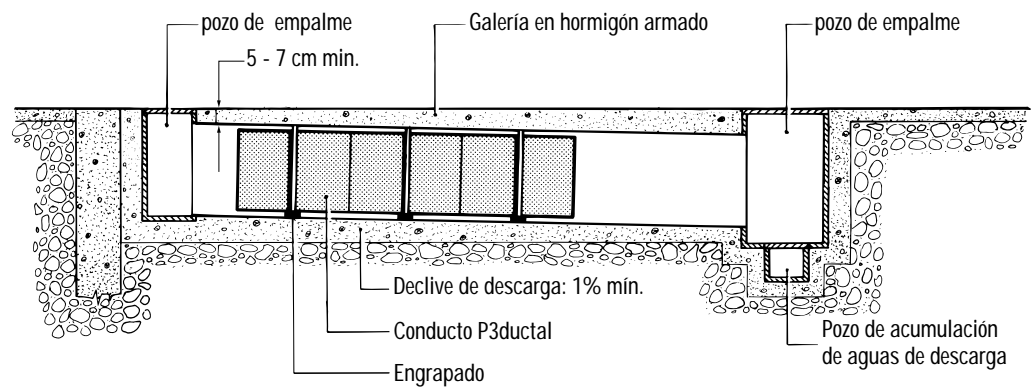


Fig. 7.4 - Instalación enterrada de un conducto P3ductal

Gufa para la redacción de un pliego de condiciones

A continuación, ofrecemos una guía para la redacción de las especificaciones del pliego de condiciones. **Todas las partes en negrita y subrayadas se refieren a un ejemplo genérico y tienen que adaptarse sucesivamente a cada proyecto específico citando los datos correspondientes a cada caso.**

Los conductos de termoventilación y aire acondicionado de aluminio preaislados, **instalados en el interior del hospital en el reparto de internación de enfermos** estarán fabricados con paneles "sandwich" del tipo **PIRAL XTRA** con las siguientes características:

- aluminio externo: espesor **0,08 mm** gofrado protegido con laca de poliéster;
- aluminio interno: espesor **0,08 mm** gofrado protegido con laca de poliéster;
- componente aislante: **poliuretano expando** con una densidad de **48-50 kg/m³**;
- espesor: **20 mm**;
- conductividad térmica: **0,022 W/(m °C) a 10°C**;
- reacción al fuego: clase **"0" -"1"**;
- clase de rigidez: R **200.000**;
- **Otras características: especificar.**

En su generalidad, los conductos preaislados se clasificarán en clase "0" de reacción al fuego; es decir, no combustibles.

El único componente aislante se clasificará como clase "1".

Los conductos se construirán en base a los estándar P3ductal.

Si fuere necesario, los conductos estarán equipados con refuerzos capaces de garantizar durante el trabajo la estanqueidad mecánica a una presión interna máxima de **500 Pa**. La máxima deformación del conducto no tendrá que superar el 3% del ancho, o de todos modos no tendrá que ser mayor a 30 mm.

Las juntas entre un conducto y otro se fabricarán con bridas de tipo "invisible" con bayoneta escondida y garantizarán una adecuada estanqueidad neumática y mecánica.

Donde así se indique, las curvas y las piezas especiales estarán equipadas con aletas direccionales.

La longitud máxima de cada uno de los conductos será de 4 m.

Los conductos estarán sostenidos por soportes a intervalos de no más de 4 m si el lado mayor del conducto es inferior a 1 m, y a intervalos de no más de 2 m si el lado mayor del conducto es superior a 1 m.

Los accesorios, como por ejemplo las compuretas de registro, las compuertas cortafuego, los difusores, las baterías a conducto, etc, estarán sostenidos en forma autónoma de modo que su peso no descansa en los conductos.

Donde así se indique, los conductos estarán equipados con los respectivos puntos de control para las sondas anemométricas y de pequeñas puertas para inspecciones y para el control de la limpieza distribuidos a lo largo del recorrido. Las puertas podrán ser fabricadas utilizando el mismo panel "sandwich" que forma el conducto en combinación con los correspondientes perfiles. Las puertas tendrán guarniciones para asegurar la estanqueidad neumática.

Las conexiones entre las unidades de tratamiento del aire y los conductos estarán realizadas con juntas antivibrantes para aislar las vibraciones. Los conductos estarán sostenidos autónomamente para evitar que el peso del mismo se transfiera a los sostenes flexibles. Además, la conexión con la unidad de tratamiento del aire facilitará el desmontaje en caso se quiera hacer el mantenimiento de la instalación. Si las juntas antivibrantes están colocadas en el exterior, éstas serán impermeables al agua.

En los tramos expuestos al exterior los conductos estarán realizados con paneles "sandwich" del tipo **PIRAL HD OUTSIDER** con las siguientes características:

- aluminio externo: espesor **0,2 mm** gofrado protegido con laca de poliéster;
- aluminio interno: espesor **0,08 mm** gofrado protegido con laca de poliéster;
- componente aislante: **poliuretano expanso** con una densidad de **43-45 kg/m³**;
- espesor: **30 mm**;
- conductividad térmica: **0,022 W/(m °C) a 10°C**;
- reacción al fuego: clase **"0" - "2"**;
- clase de rigidez: R **900.000**;

y estarán protegidos con una resina impermeabilizante (tipo Gum Skin).
No se tienen que utilizar compuestos a base de brea.

- **Otras características: especificar**

Los conductos colocados en el exterior serán engrapados cada 2 m y levantados del suelo con especiales sostenes resistentes al viento. Si estuvieran colocados en posición horizontal, tendrán que ser instalados con un declive suficiente para permitir que el agua se descargue.

Si los conductos atraviesan el techo, éstos estarán equipados en su parte terminal con curvas en forma de "cuello de ganso" para evitar la entrada de agua y nieve.

Todas las aperturas del conducto hacia el exterior, expulsión, toma de aire externo, etc., estarán dotadas de especiales rejillas protectoras para aves.

Los conductos estarán construidos en base a los estándar P3ductal.

Donde fuera necesario, los conductos estarán equipados con especiales refuerzos que puedan garantizar durante el trabajo la estanqueidad mecánica a una presión interna máxima de **500 Pa**. Los conductos tendrán que poder soportar una carga límite de nieve y/o viento equivalente a **400 N/m²**.

Bibliografía

1. Ashare Handbook "1997 Fundamentals", Ed. American Society of Heating, Refrigerating and Air-conditioning Engineers, Atlanta.
2. C. Pizzetti "Condizionamento dell'aria e refrigerazione" Tamburini Ed. Milano 1970.
3. Smacna "Hvac Systems Duct Design", Ed. Sheet Metal and Air Conditioning Contractors' National Association, Virginia.
4. M. E. Schaffer "Guida pratica al controllo del rumore e delle vibrazioni", Ed. PEG Milano 1993.
5. Ian sharland "L'attenuazione del rumore", Ed. Woods Italiana, 1994.
6. System design Manual Carrier "Distribuzione dell'aria", Ed. Tecniche Nuove Milano.
7. Air-Conditioning and Refrigeration Institute "Refrigeracion y aire acondicionado", PHH Prentice Hall.
8. U. Alberti di Catenajo "La manutenzione degli impianti di ventilazione e condizionamento", n° 11 novembre 1996 CDA.
9. Bernardo Galosi "Importanza delle fughe d'aria dai canali degli impianti di climatizzazione", n° 11/89 RC.
10. Anpe "Comportamento igrometrico delle pareti -Quando e dove si forma la condensa - Verifica delle pareti con il diagramma di Glaser", Associazione Nazionale Poliuretano Espanso rigido, n° 1/96 ANPE.
11. Marco Masoero "Come respirare aria pulita", n° 4 aprile 1997 L'installatore Europeo.
12. CEN /TC 156/WG3/SWG "Ductwork made of insulation ductsboards", "Ductwork standard".